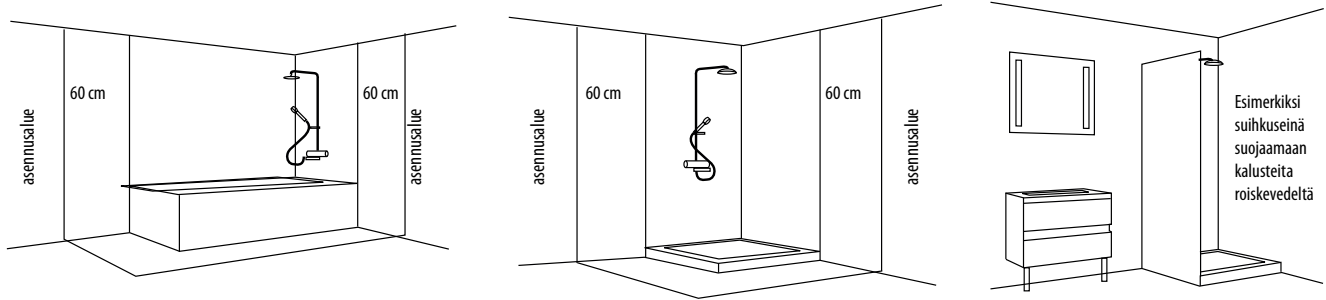


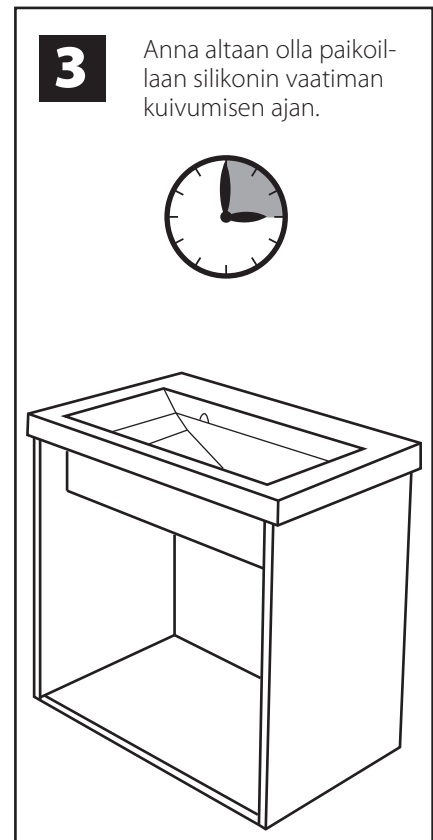
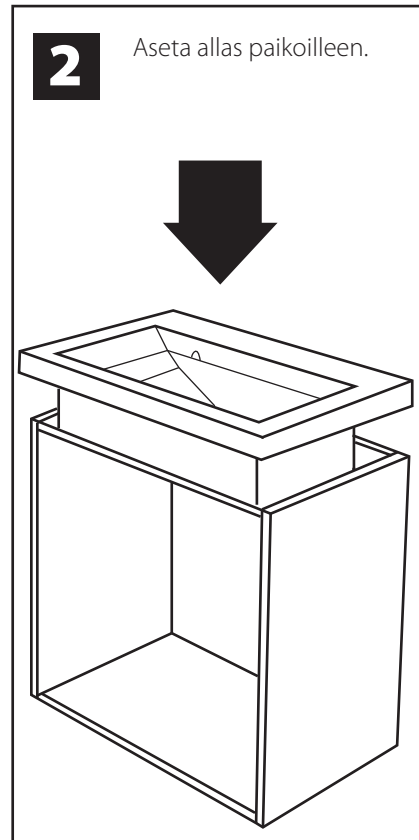
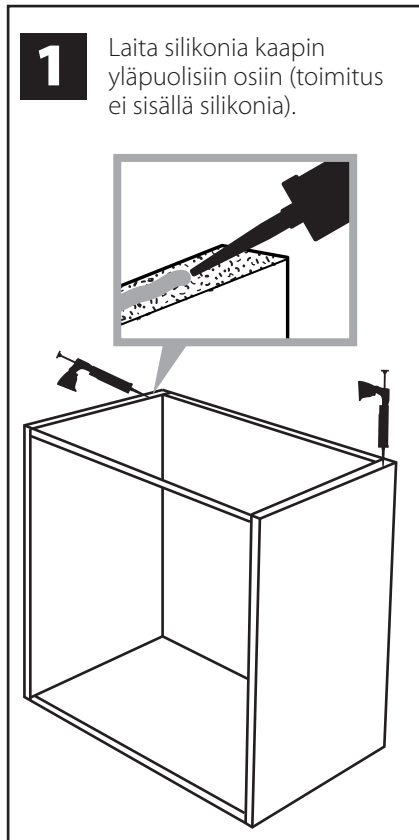
HUOMIOITAVAA ENNEN ASENNUSTA:

- Jos tunnet olevasi epävarma kalusteiden asennuksesta, käytä ammattiasentajaa.
- Kaikki asennuksessa suoritettavat sähkö- ja vesiliitännät on toteutettava ammattilaisten toimesta.
- Varmista, ettei kalusteiden kiinnittäminen seinään aiheuta vahinkoa mahdollisesti seinän sisällä oleville sähkö- tai vesijohdoille.
- Kalusteiden suositeltava asennusetäisyys on vähintään 60 cm kylpyammeesta tai suihkusta. Asennuspaikka on oltava suojassa suoralta roiskevedeltä, esimerkiksi kiinteän suihkuseinän avulla.
- Kalusteita ei saa asentaa paikkaan, missä ne joutuvat suoraan vaikutukseen vesihöyryn kanssa.

Jos on tarvetta tehdä aukko rakenteeseen, tulee se suojata kosteudelta erittäin huolellisesti esim. kosteussululla.

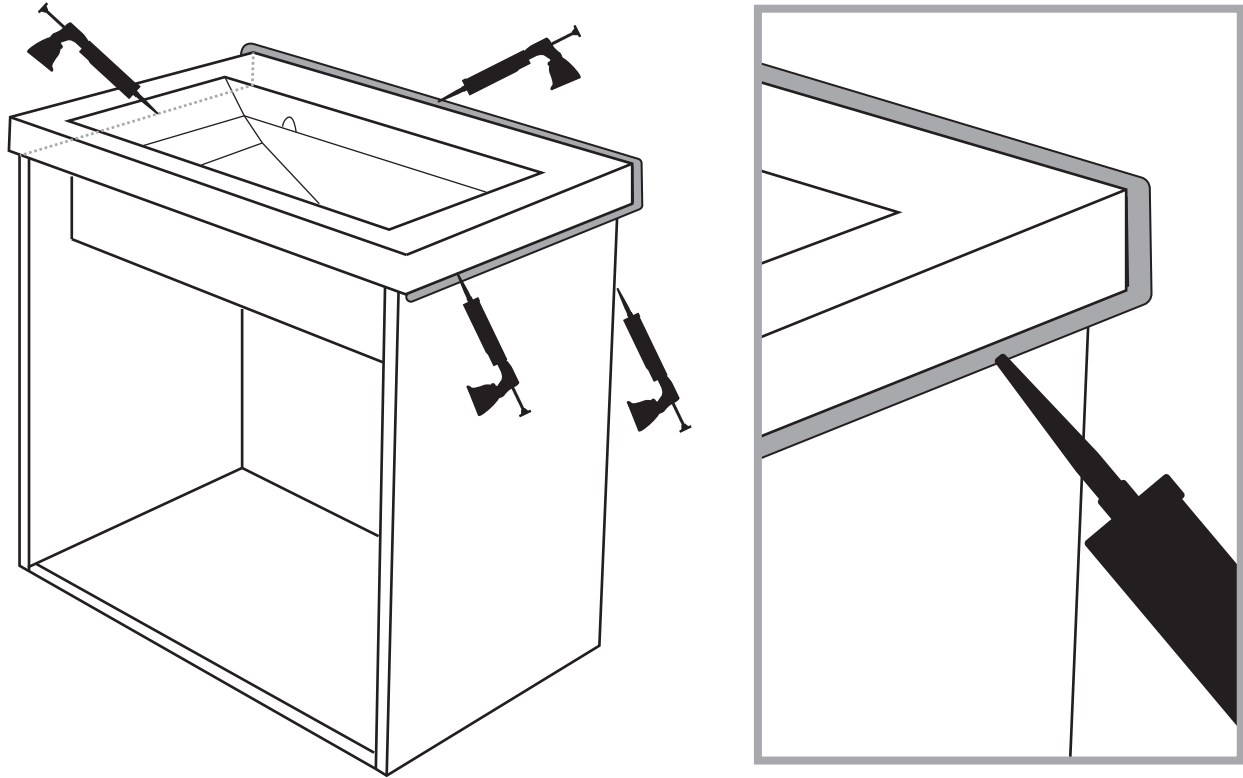


Pyyhi kaappien rungot pehmeällä, kostealla liinalla. Tarvittaessa voit käyttää mietoa puhdistusainetta. Vältä puhdistusaineita, jotka sisältävät ammoniakkia, alkoholia, valkaisuainetta tai hankaavia ainesosia. Pyyhi osat veteen kostutetulla liinalla ja kuivaa ne loppuksi puhtaalla liinalla. Jos pinnoille roiskuu tai kaatuu jotakin, pyyhi ne välittömästi ettei neste jää seisomaan pinnalle.



4

Tiivistä altaan reunat silikonilla huolellisesti (toimitus ei sisällä silikonia). Kiinnitä huomiota altaan ja kaapin väliseen saumaan, tiivistä tämä kunnolla ettei vesi pääse altaan ja kaapin reunan väliin.



HOITO-OHJE

- *Säännöllisesti hoidettu tuote pysyy tyylikkäänä vuosia.*
- *Puhdista allas tavallisella nestemäisellä puhdistusaineella esim. nestemäisellä saippualla. HUOM! Hiovia puhdistusaineita ei saa käyttää.*
- *Voit kiillottaa altaan hienorakeisella kiillotusaineella ja vahalla (esim. autonhoitotuotteet sopivat tarkoitukseen).*
- *Älä altista tuotetta hapoille, ammoniakkia sisältäville viemärinpuhdistusaineille, hiusten värjäysaineille tai kloriitille.*
- *Jos pintakerros jostain syystä naarmuuntuu tai himmenee, kiillota ja vahaa se edellä annettujen ohjeiden mukaisesti. Syvät naarmut voidaan ensin hioa varovasti hienolla vesihiomapaperilla (1500).*
- *Halutessasi voit myös käyttää valumarmorialtaille suunniteltua puhdistus- ja suoja-ainetta (Clean & Shine), joka puhdistaa naarmuttamatta, kiillottaa ja suojaa altaan. Varo naarmuttavien ja kovien esineiden osumista pintaan.*
- *Estääksesi kalusteen vaurioitumisen, tarkista säännöllisesti ettei putkistosta vuoda vettä kaapin sisälle ja ettei silikonisuojaus ole vahingoittunut.*