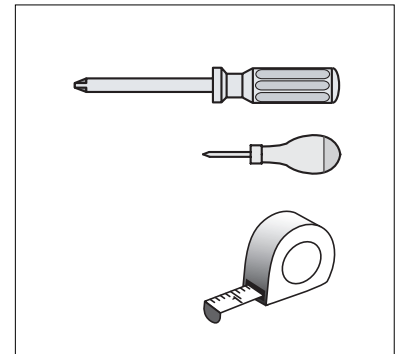
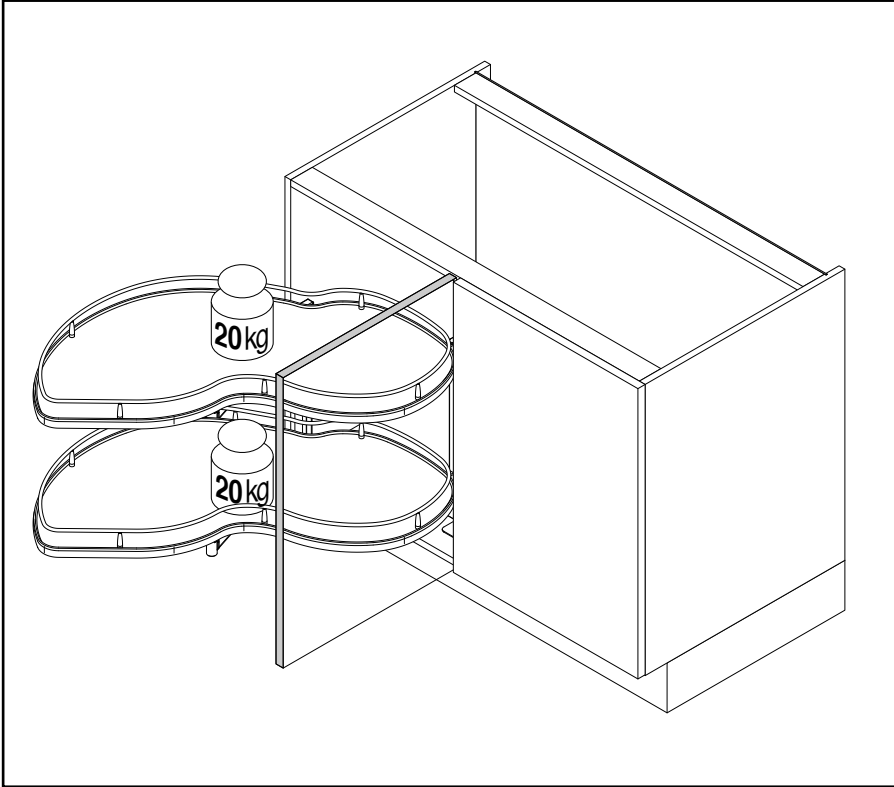


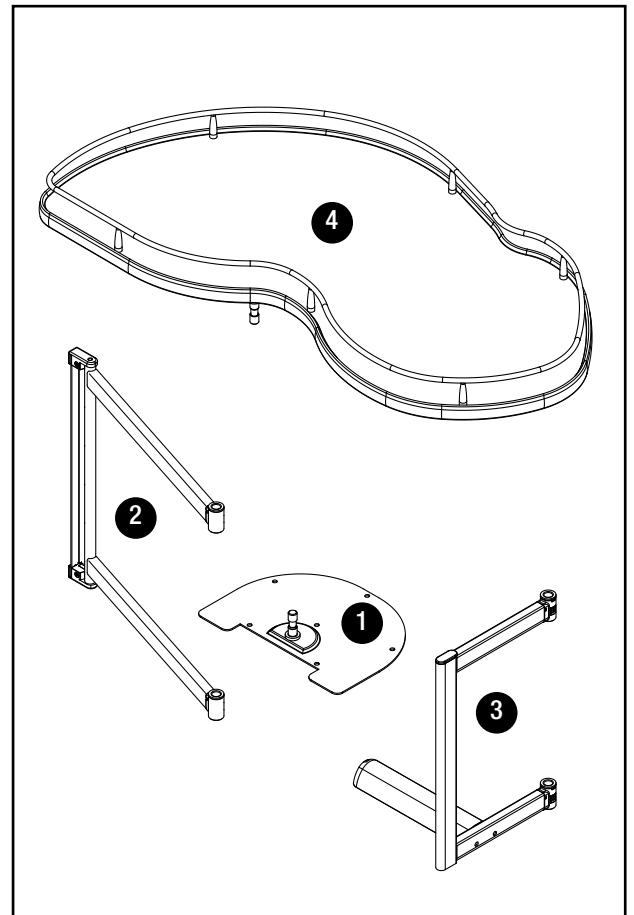
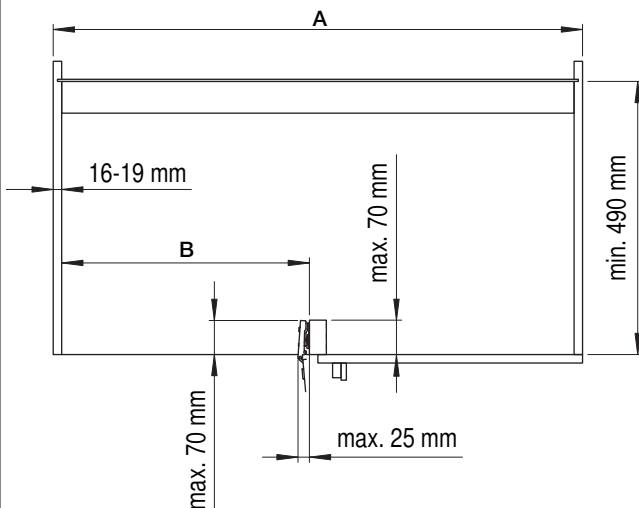


03 / 2007 / 047

# TWIN CORNER



	A (min)	B
450	900	min. 411
500	1000	min. 461
600	1000	min. 561

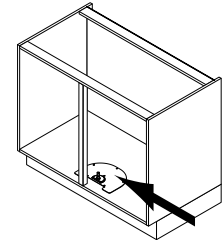
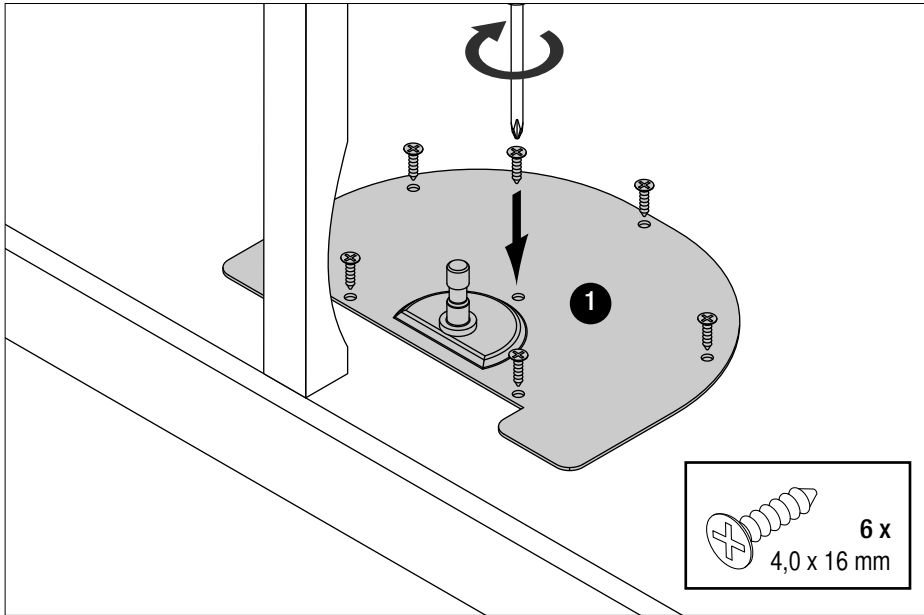




**1**



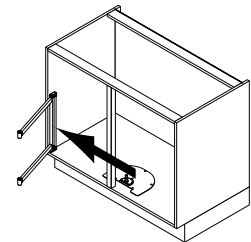
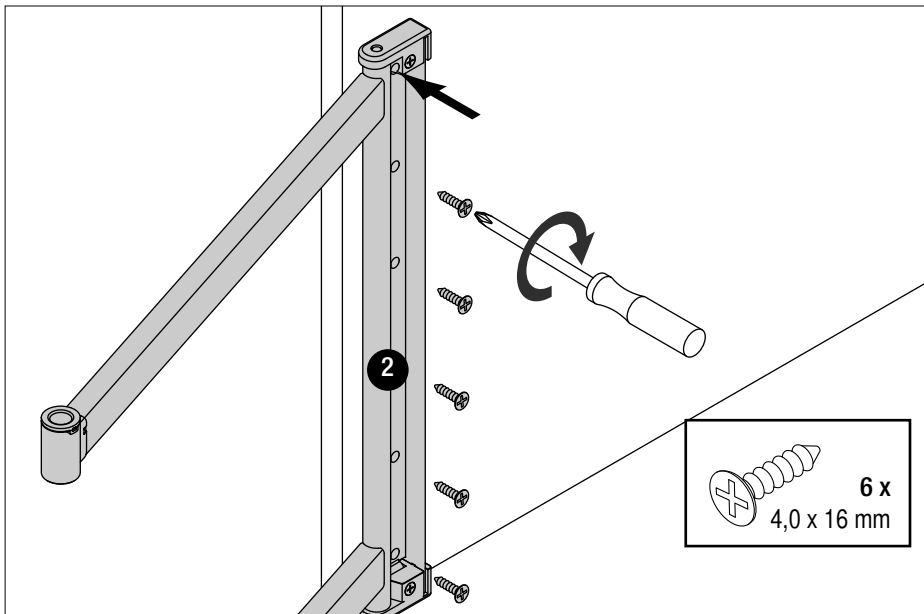
**A**



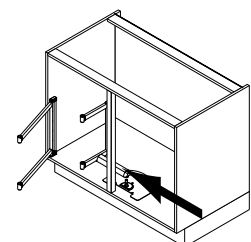
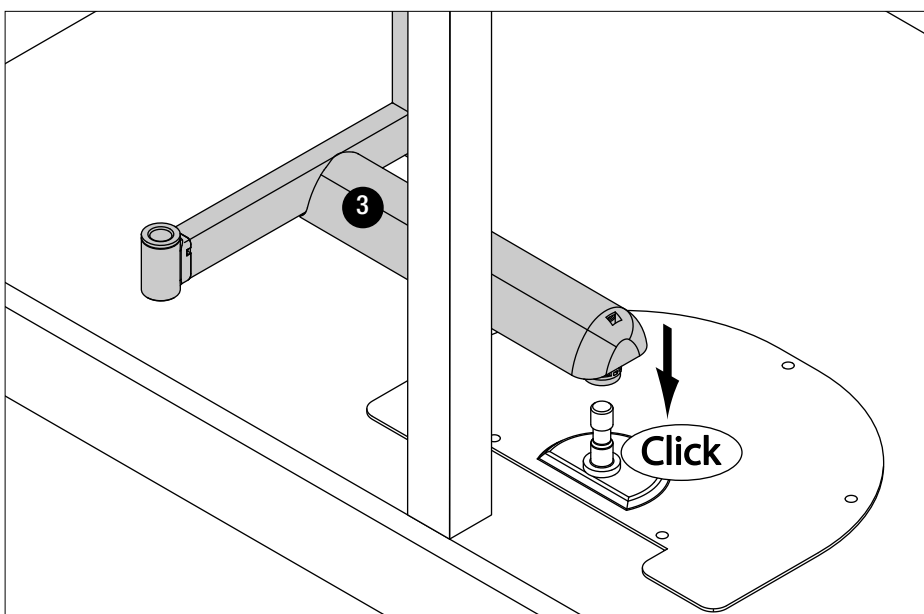
**2**



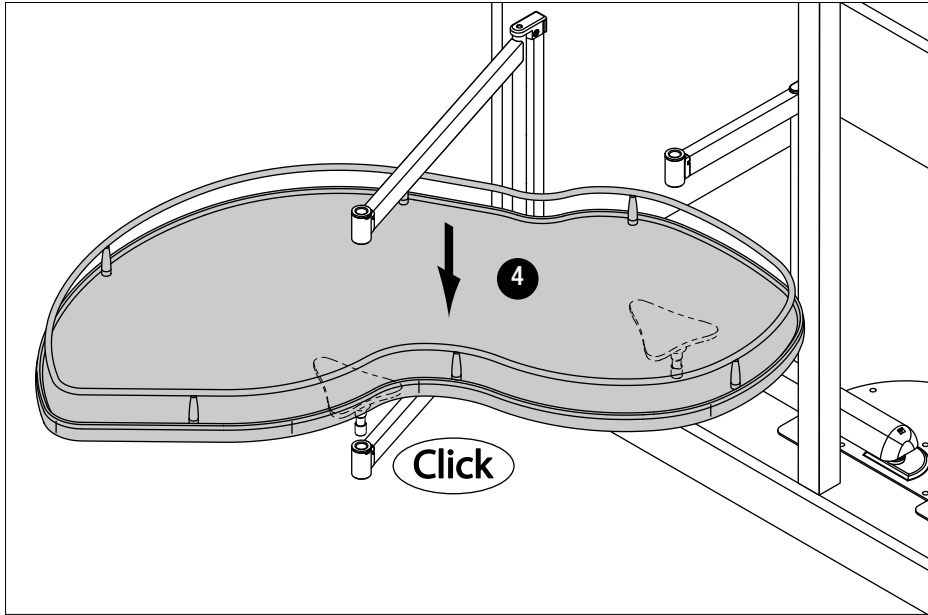
**B**



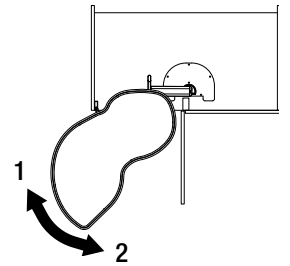
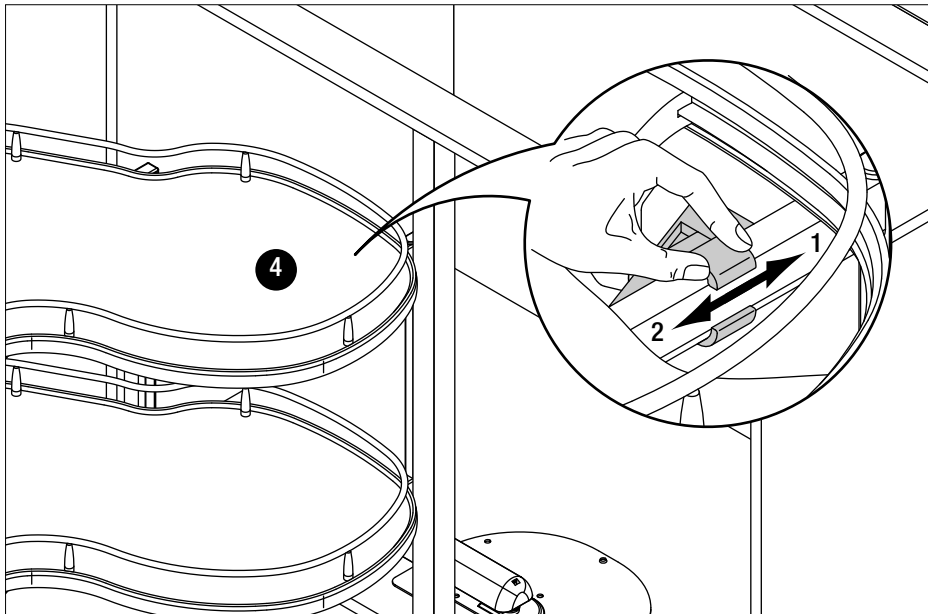
**3**



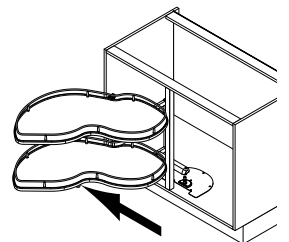
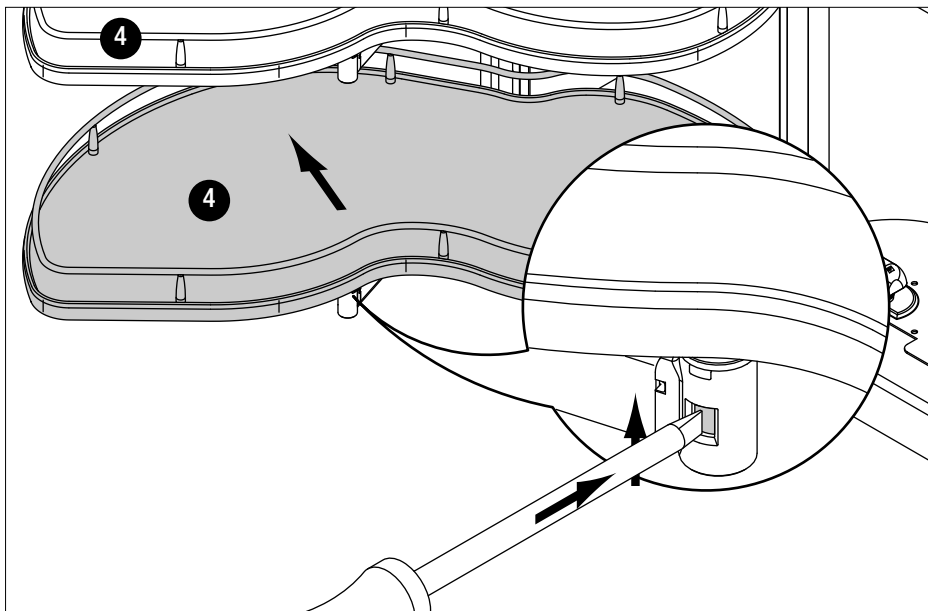
4



5

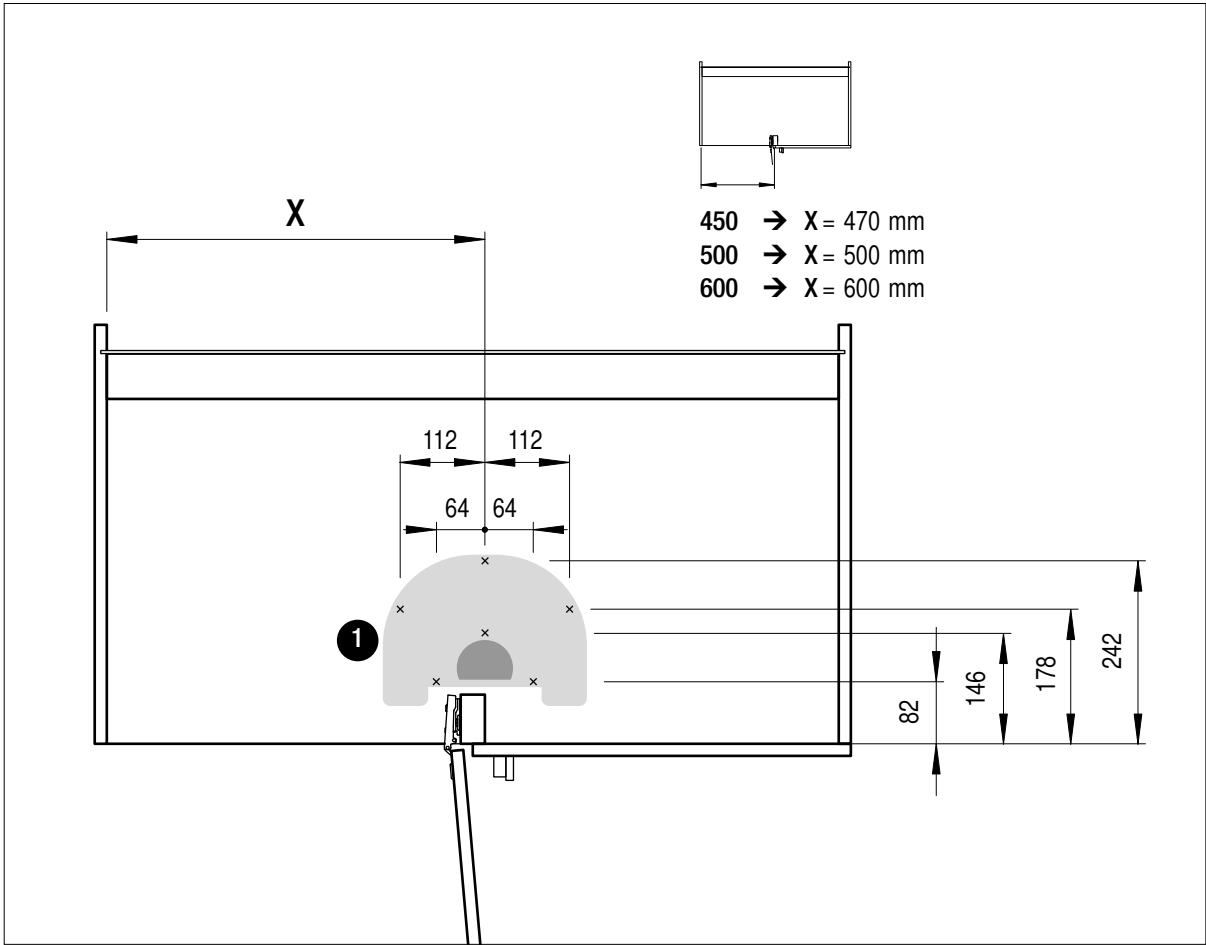
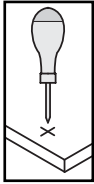


6





**A**



**B**

