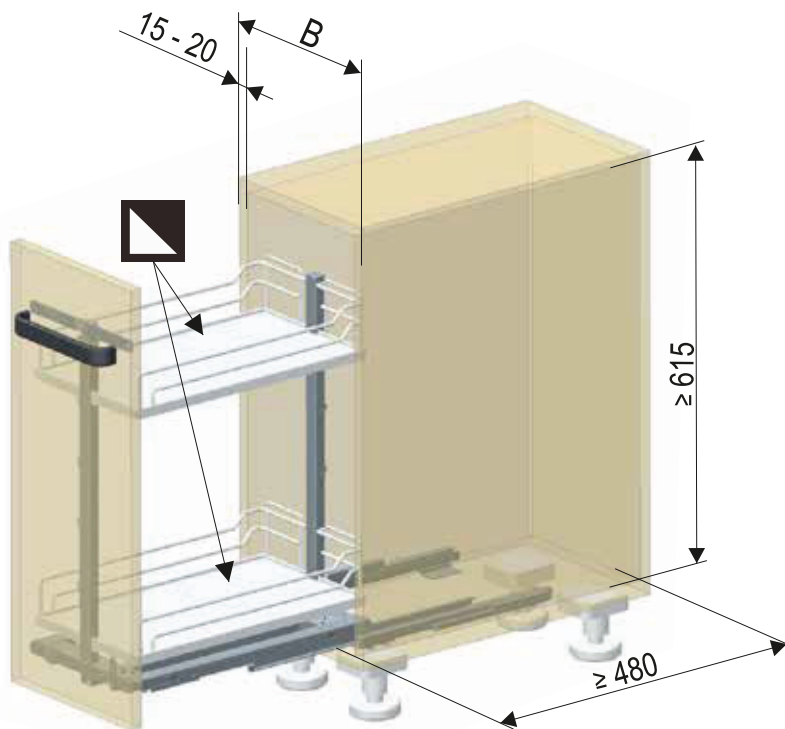
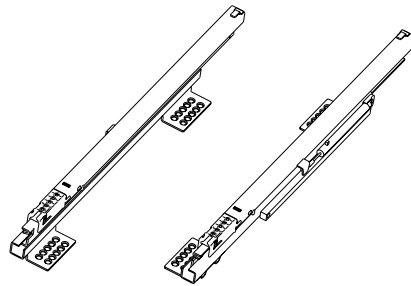


Charmia®

Apteekkari Jr kasaushje

Asennusohje

B
300
400



• Merkit



FI Varoitus!



FI Väärin!



FI Oikein!



FI Kiinnitä/kiinnitetty!



FI Irroita/irroitettu!



FI Älä käytä akkuruuviväännintä!



FI Käytä PZ2-ruuvitalttaa!



FI Valinnainen elementti!



FI Vaihtoehtoinen elementti!

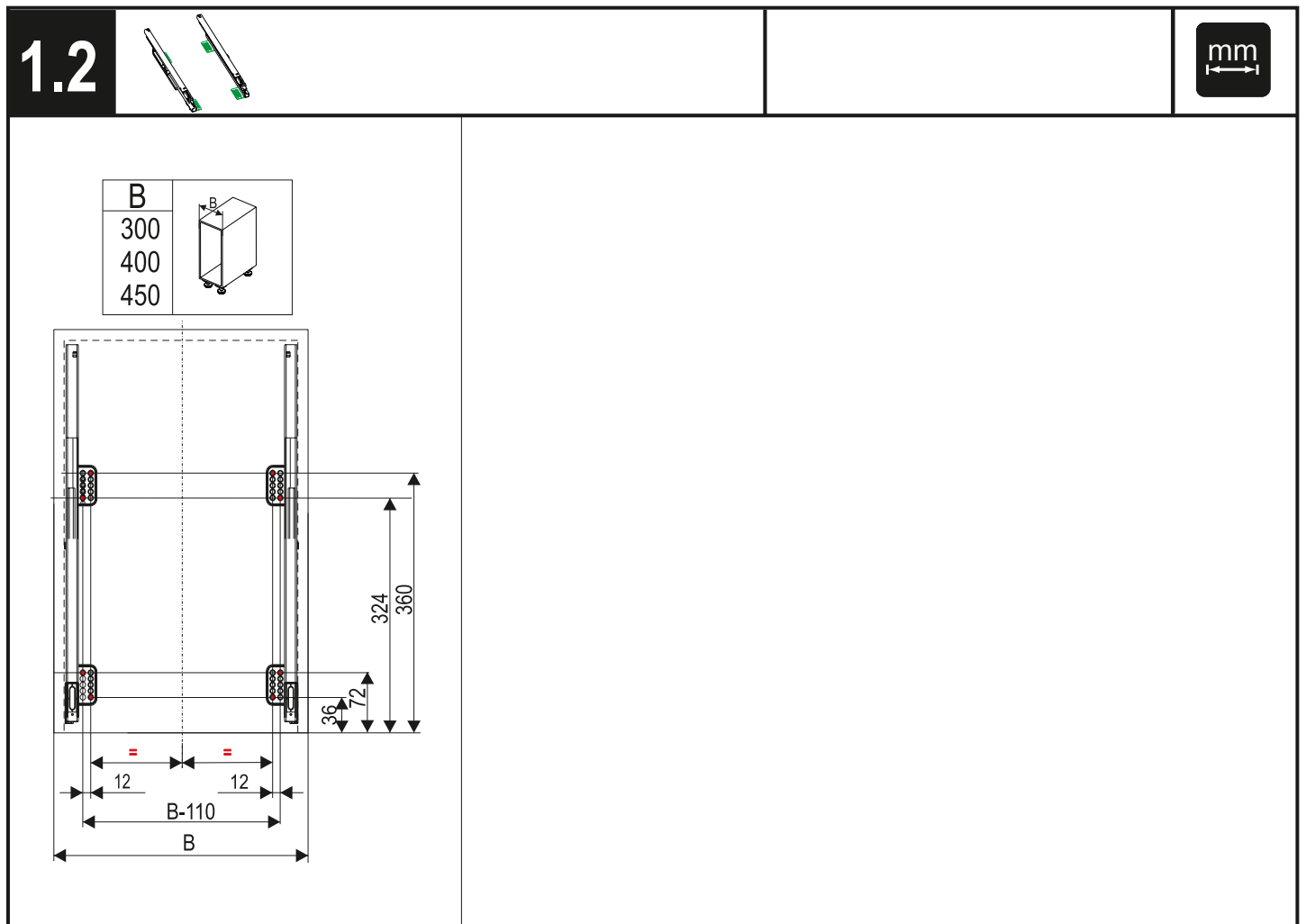
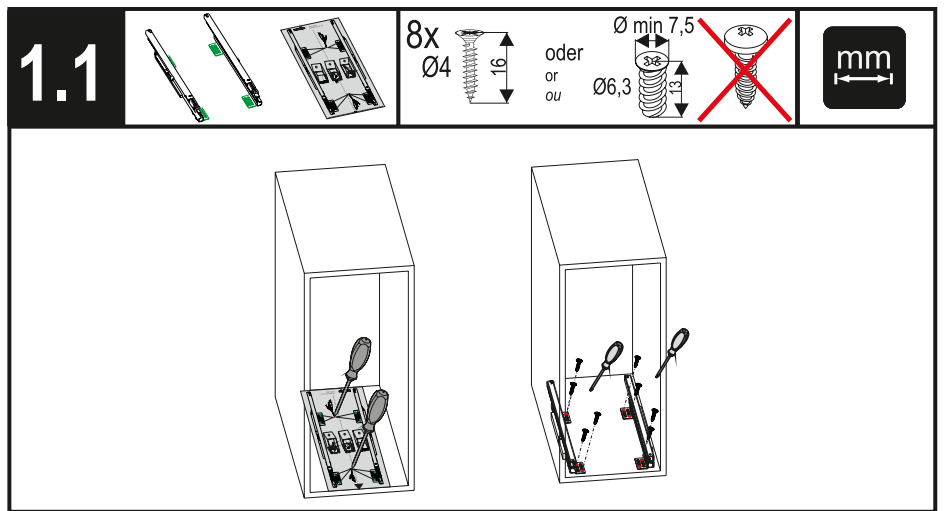
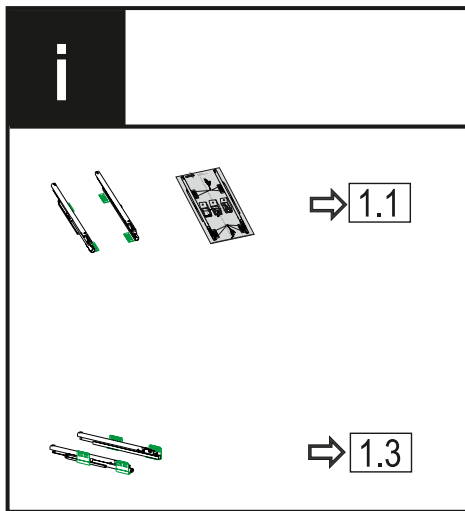


FI Lukituessa kuuluu klik-ääni!

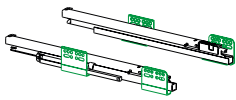


FI Kaikki mitat mm!

FI Tekniset piirrokset ja mitat – myös kuvissa ja piirroksissa olevat – ovat sitoumuksetta. Oikeus teknisiin parannuksiin pidätetään!

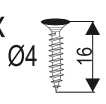


1.3

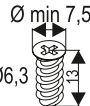


1x

6x



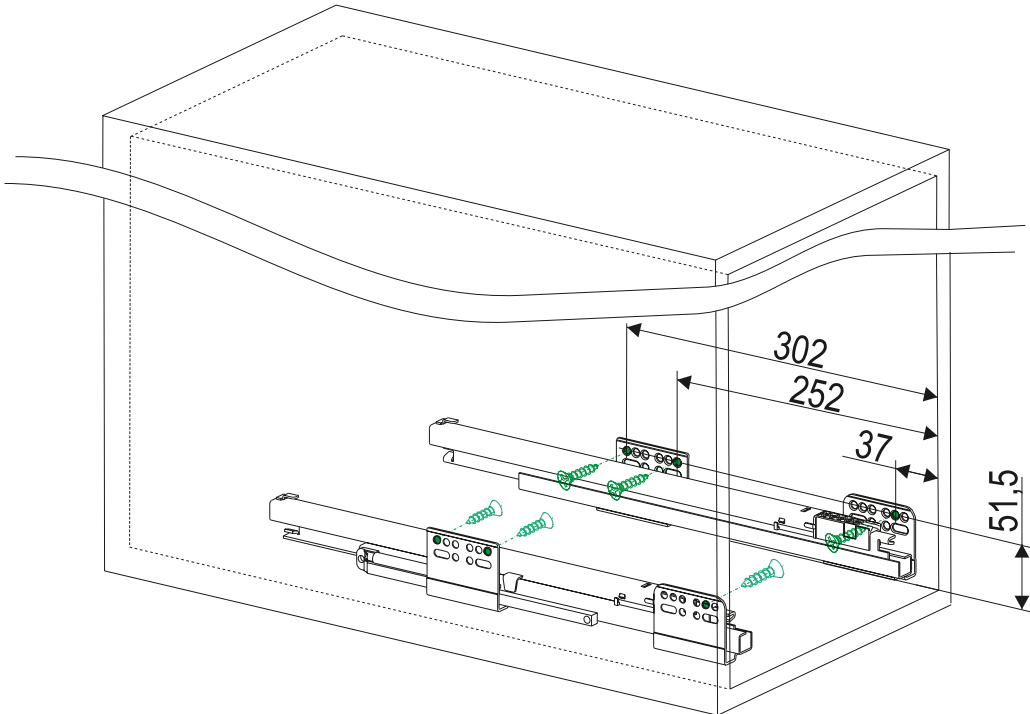
oder
or
ou



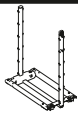
Ø min 7,5



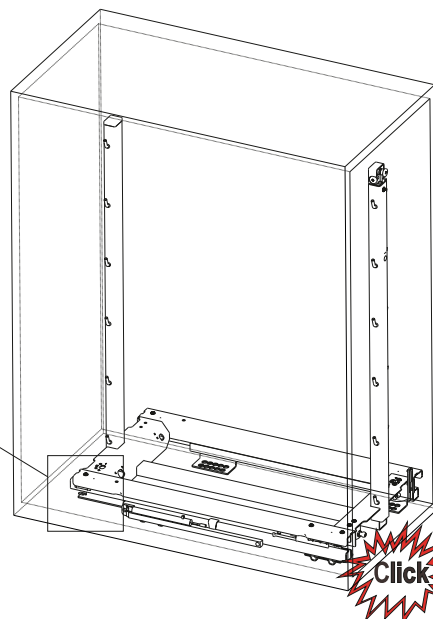
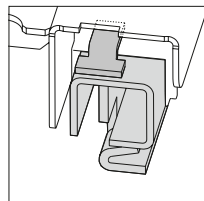
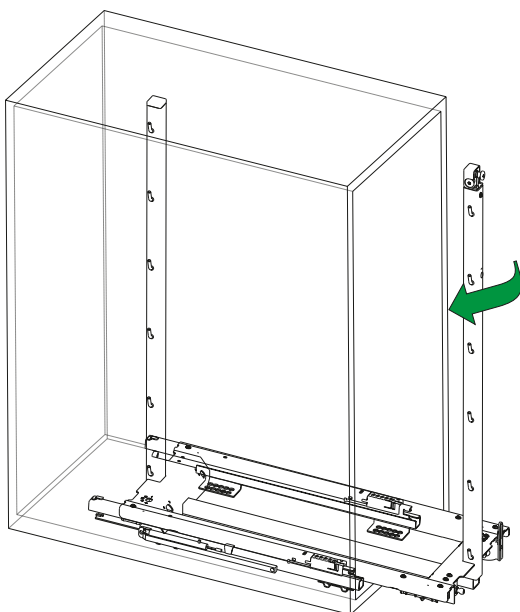
mm



2



1x



3

1x

1x

1x

4x

oder
or
ou

B-75

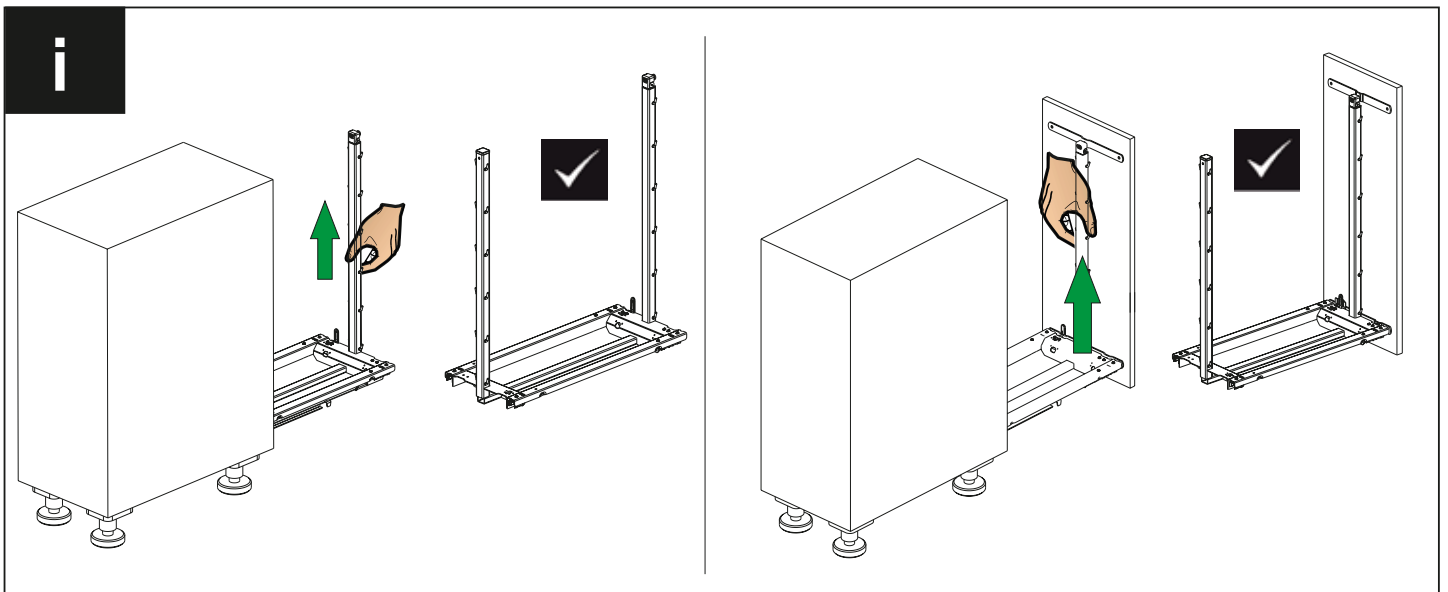
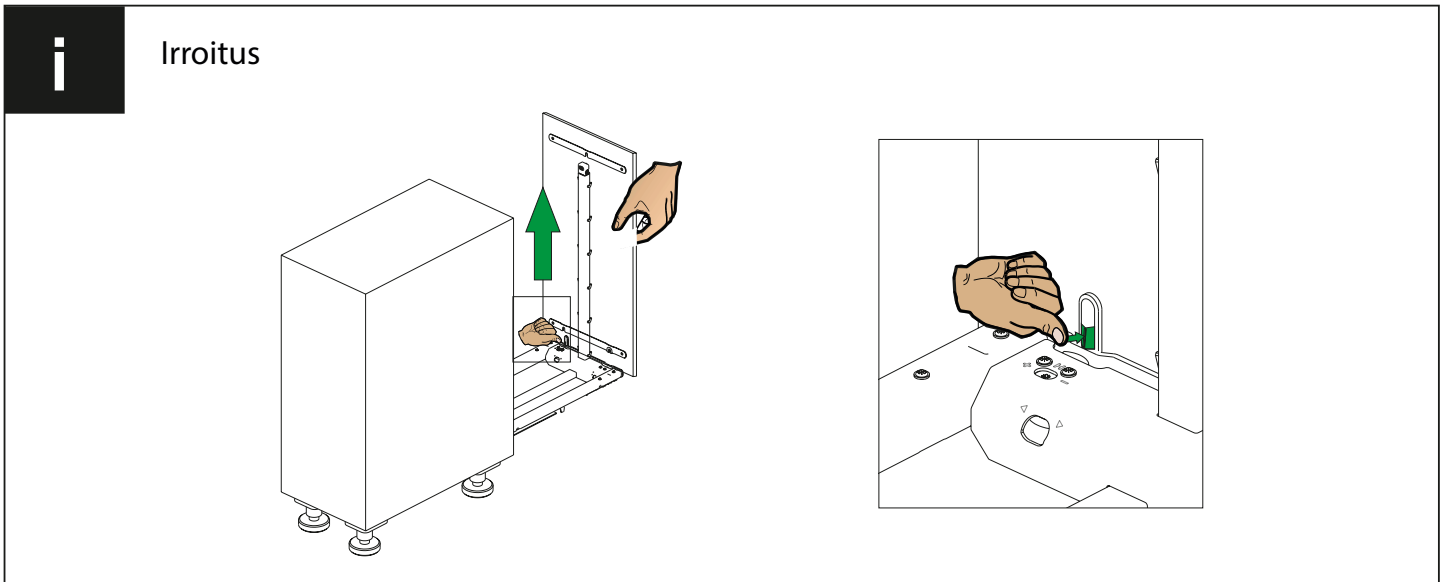
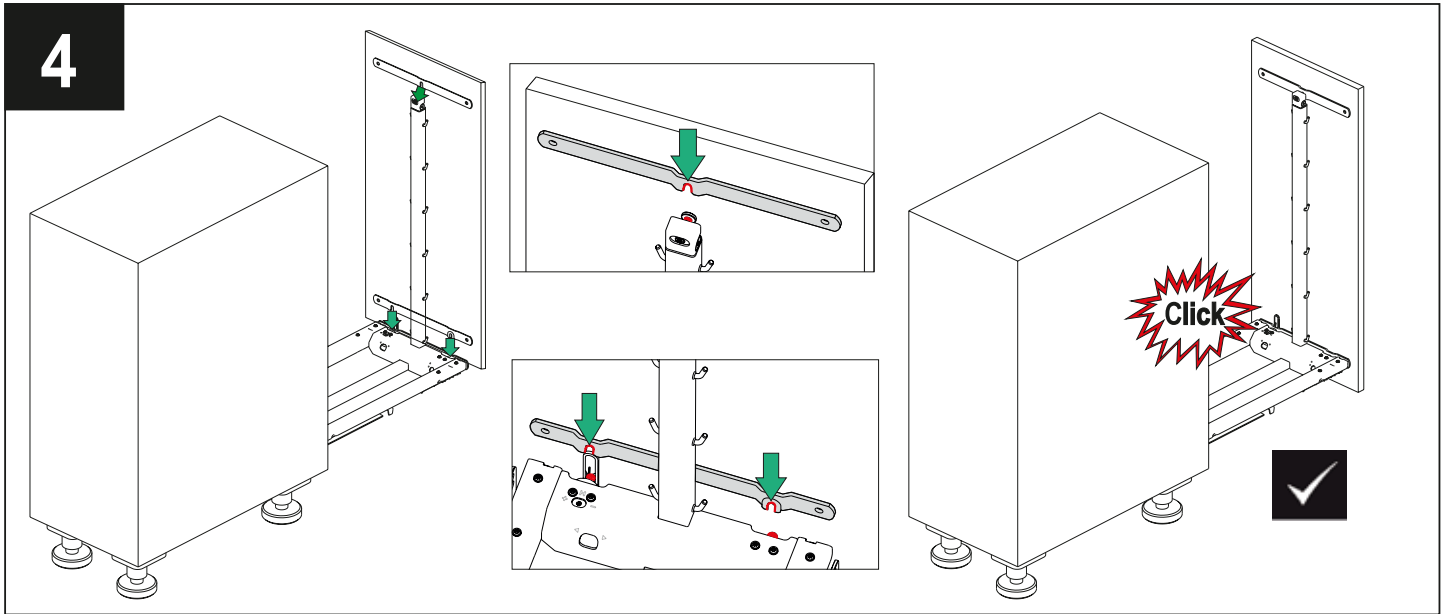
554

44+ Y

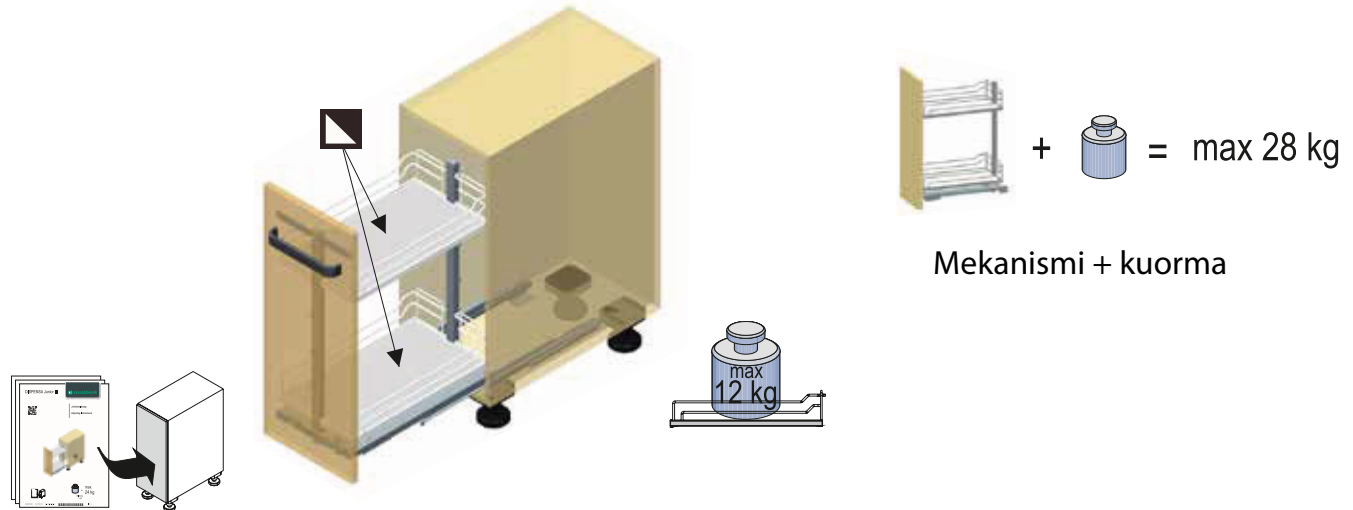
B	
300	
400	

3a

554 586



Säädöt



1

