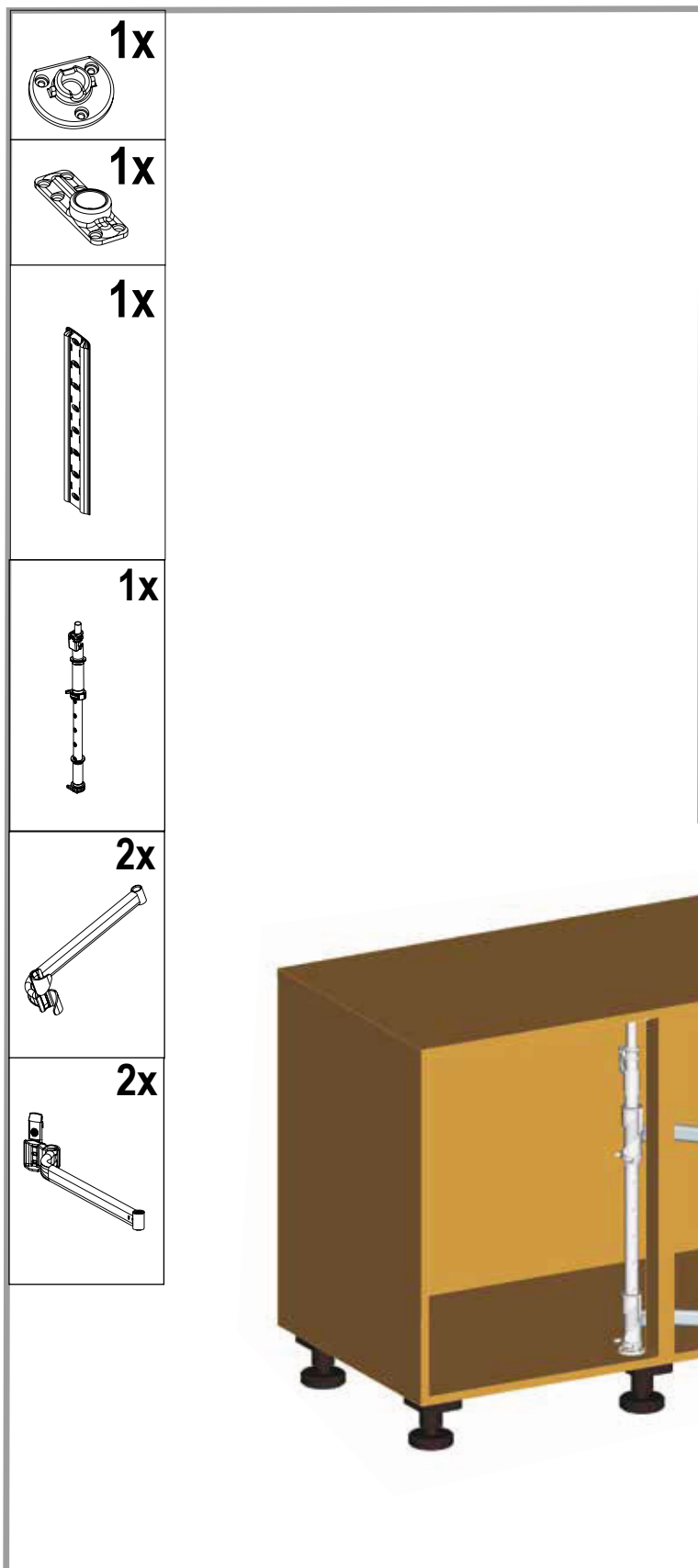
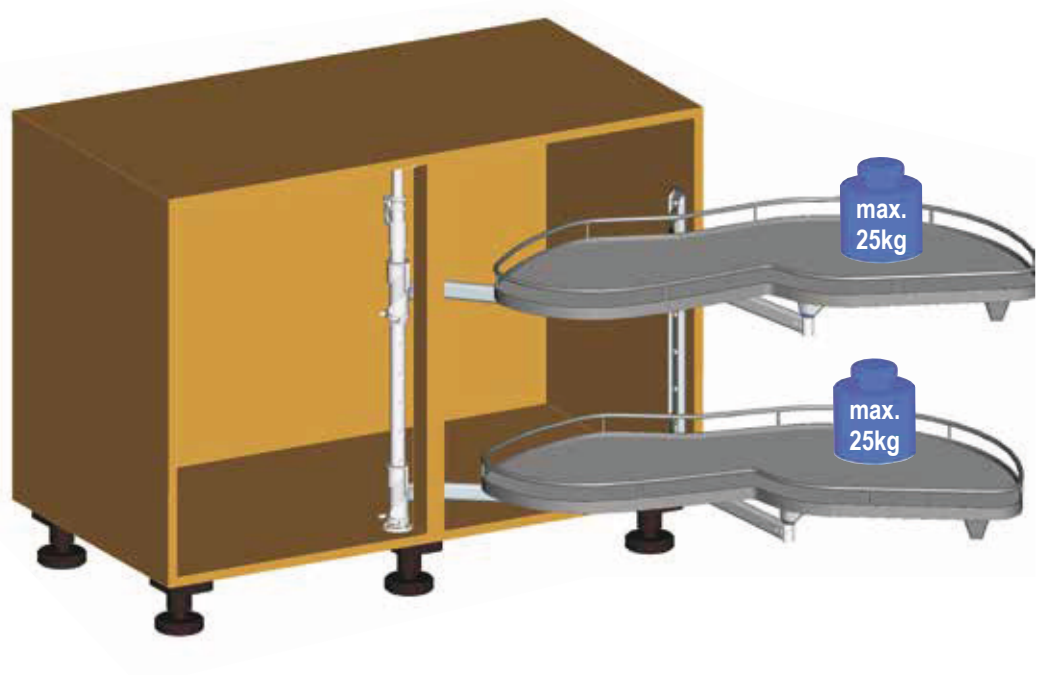


LeMans kasausohje



Asennusohje
Kokonaan ulostuleva
LeMans II
(korkeussäädettävä)
400 ja 500 mm ovelle



MERKIT



Varoitus!



Väärin!



Oikein!



Kiinnitä/kiinnitetty!



Irroita/irroitettu!



ÄLÄ käytä akkuruuvinväännintä!



Käytä PZ2 ruuvimeisseliä!



Valinnainen elementti!

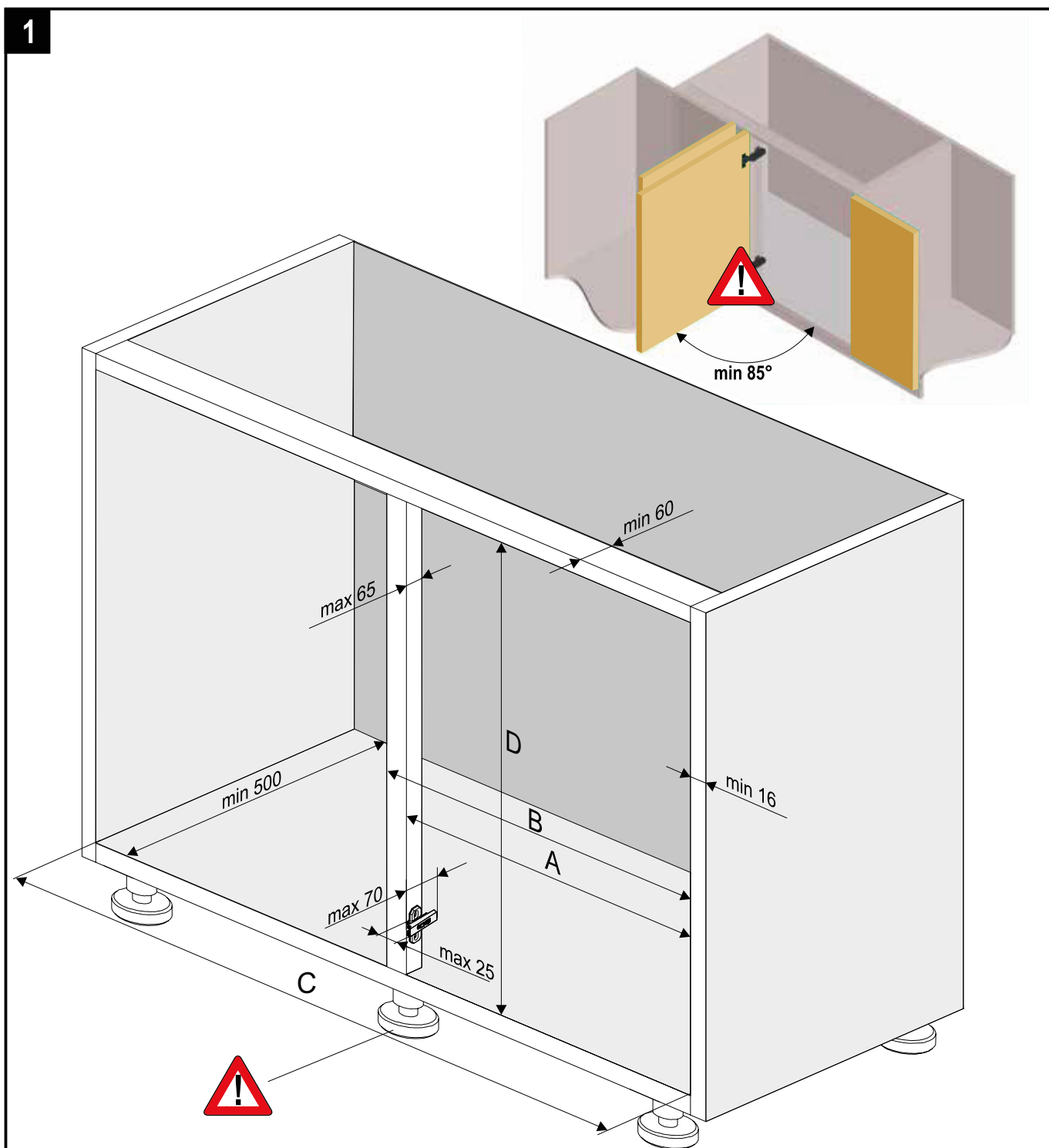


Lukituessa kuuluu klik-ääni!



Kaikki mitat mm!

Tekniset piirrokset ja mitat myös kuvissa ja piirroksissa ovat sitoumuksetta. Oikeus teknisiin parannuksiin pidätetään!



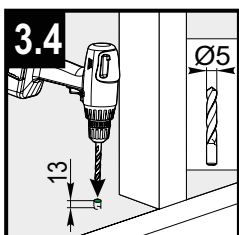
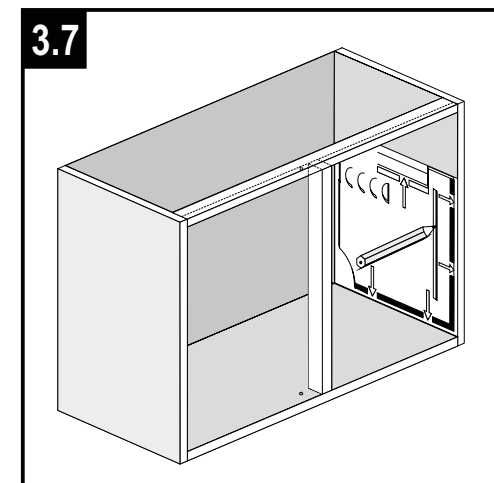
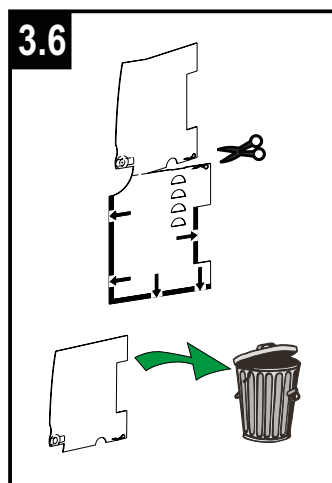
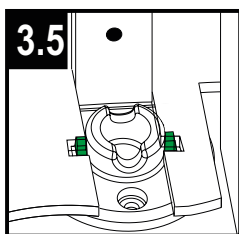
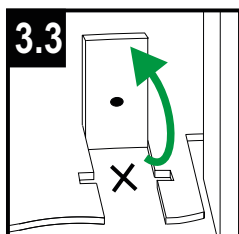
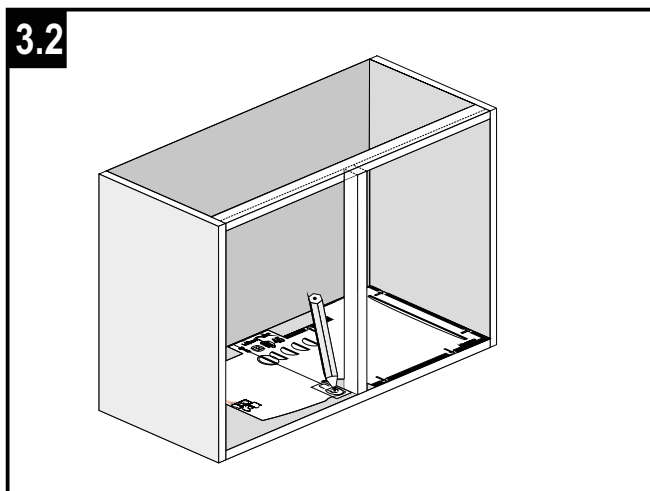
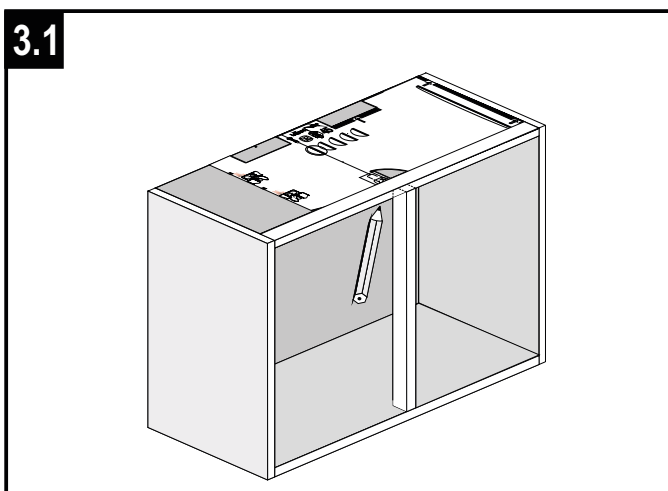
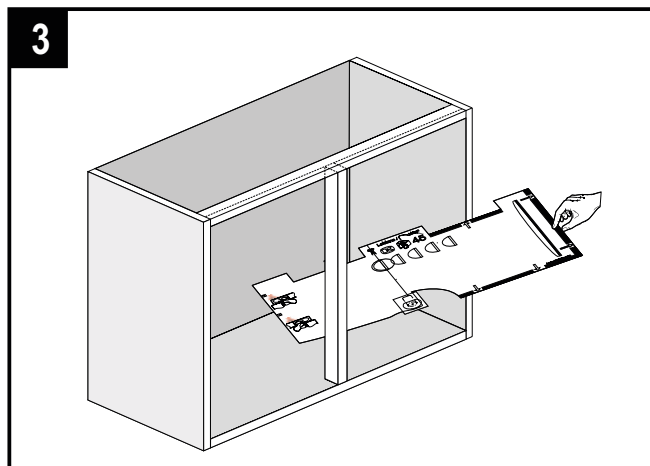
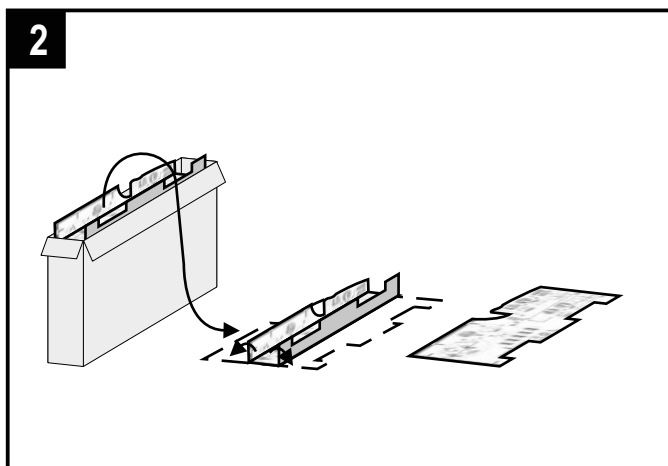
	Mitat mm	A	B	C
	LeMans 40	361 - 368	max 400	min 764
	LeMans 50	461 - 468	max 500	min 910

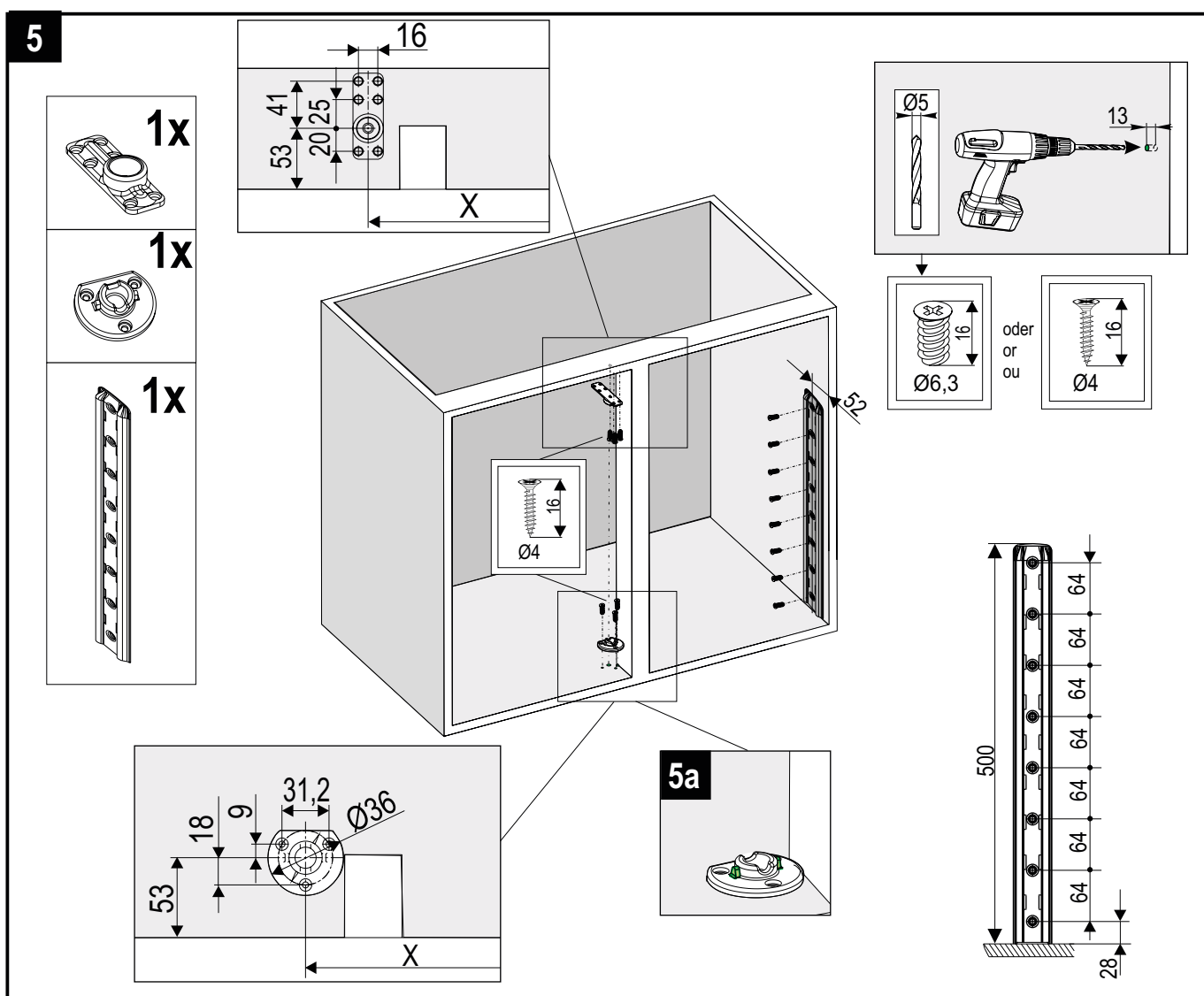
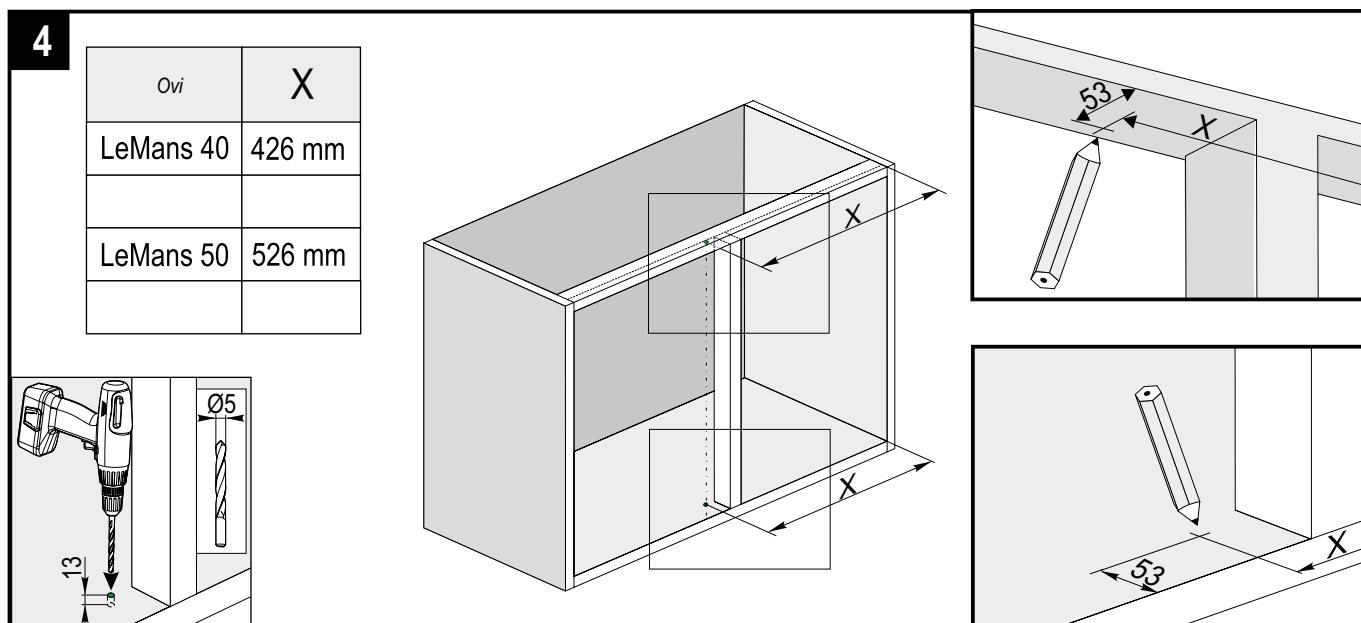
	D
	600 - 750

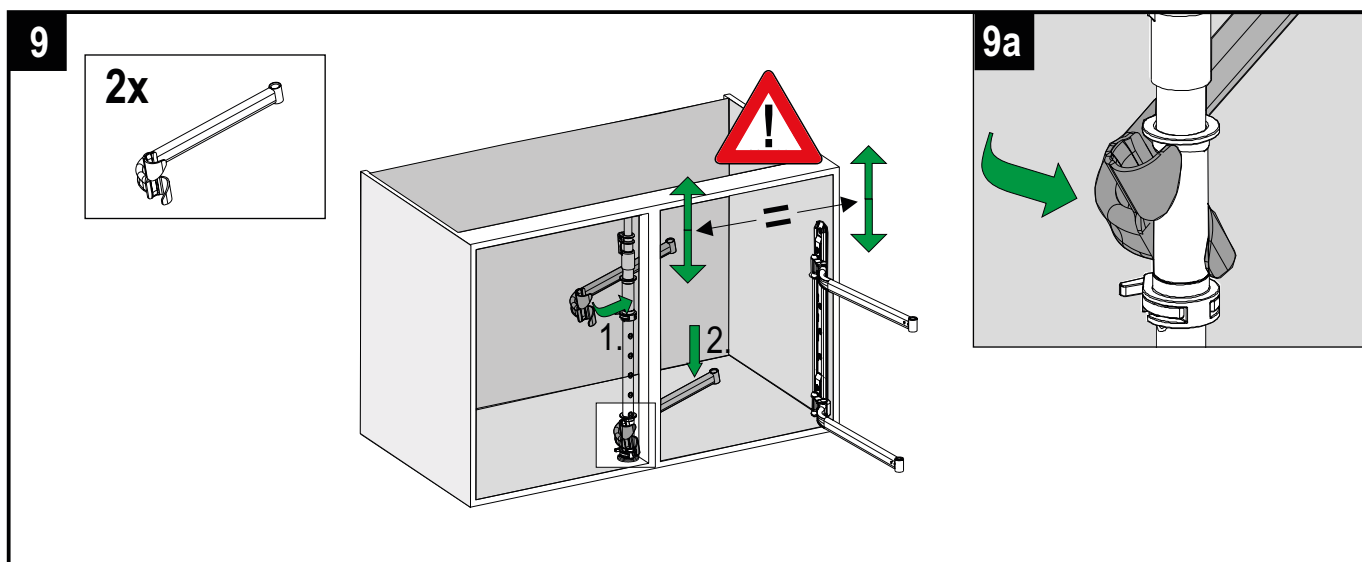
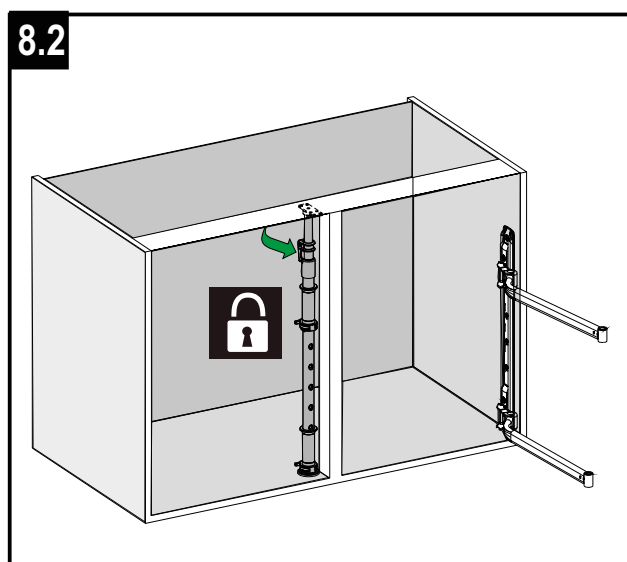
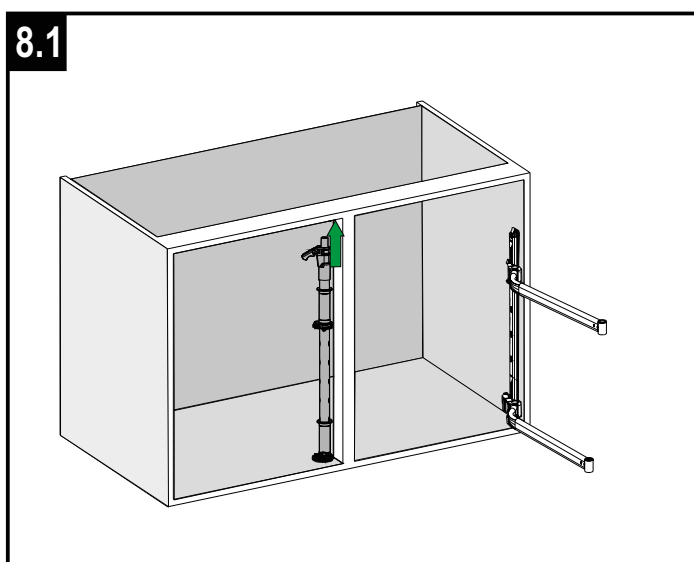
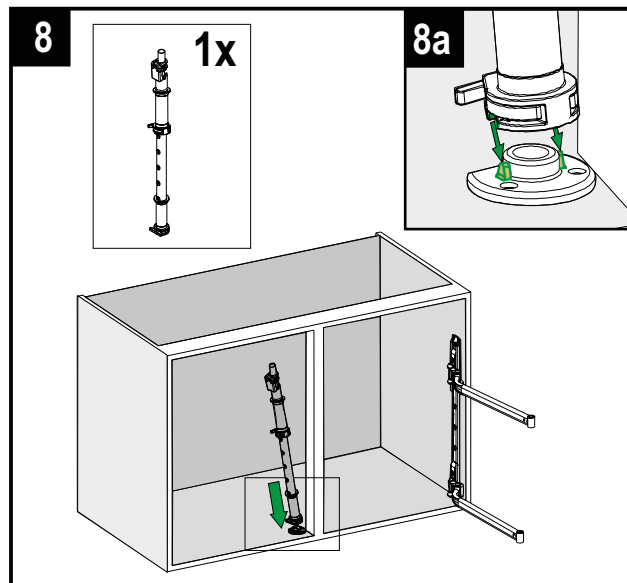
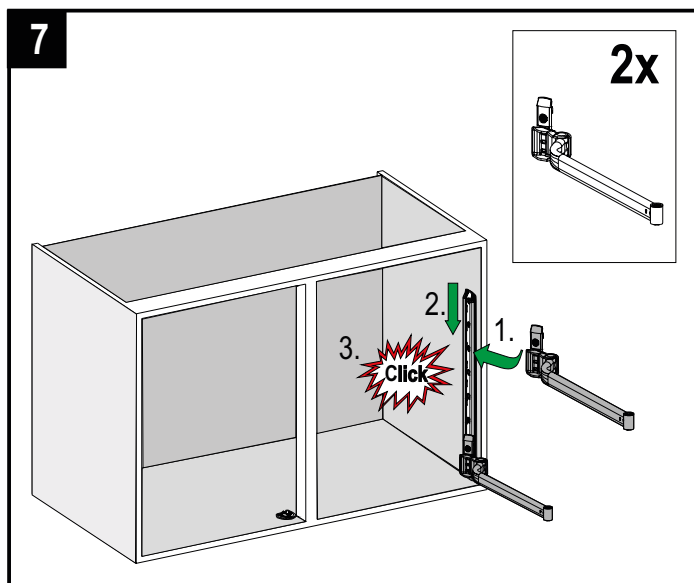
Kiinnikeiden paikkojen merkintä

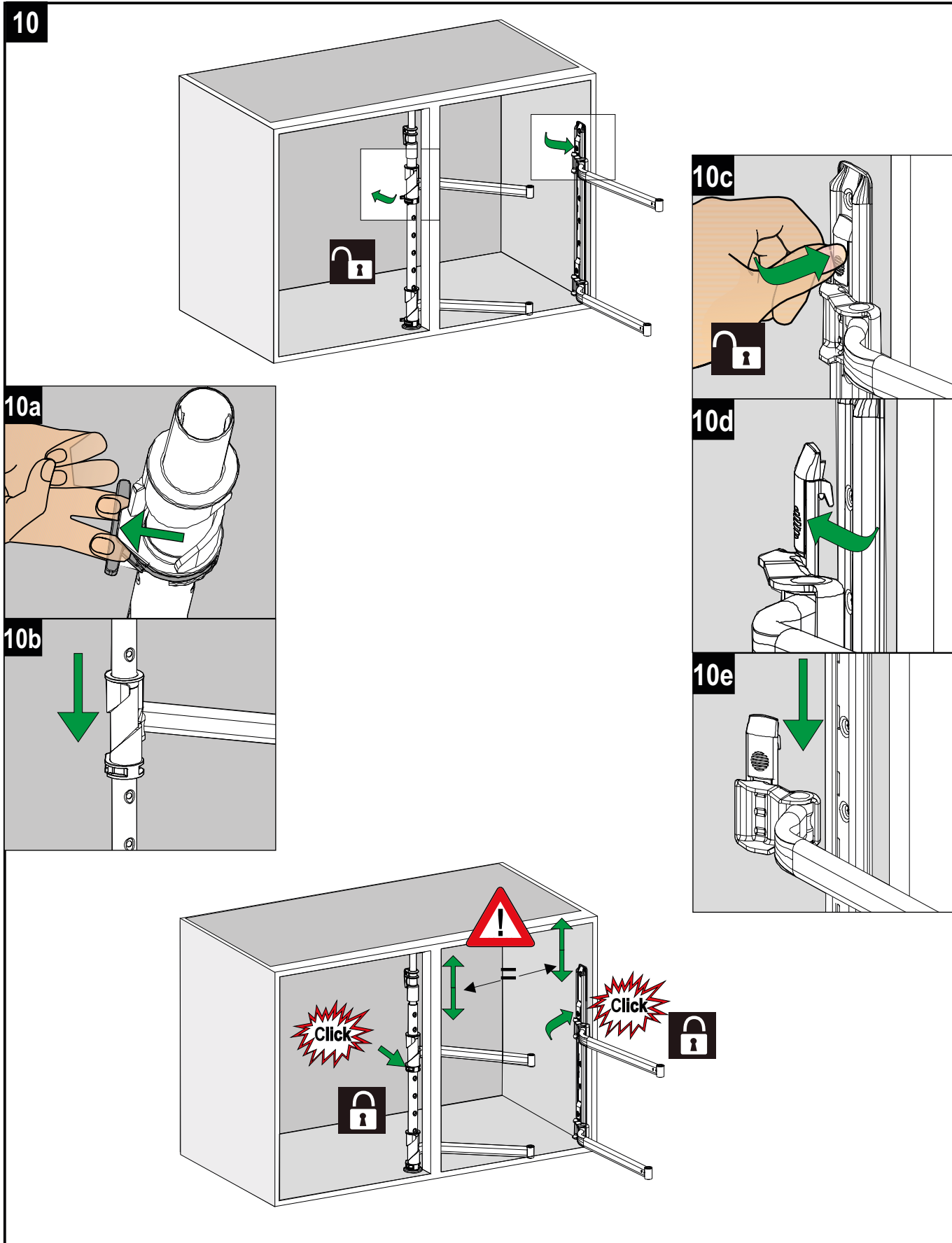
käytä merkintätulkkia (S.4, Nr. 2-3.7)

merkitse ruuvien paikat (p.4, Nr. 4)



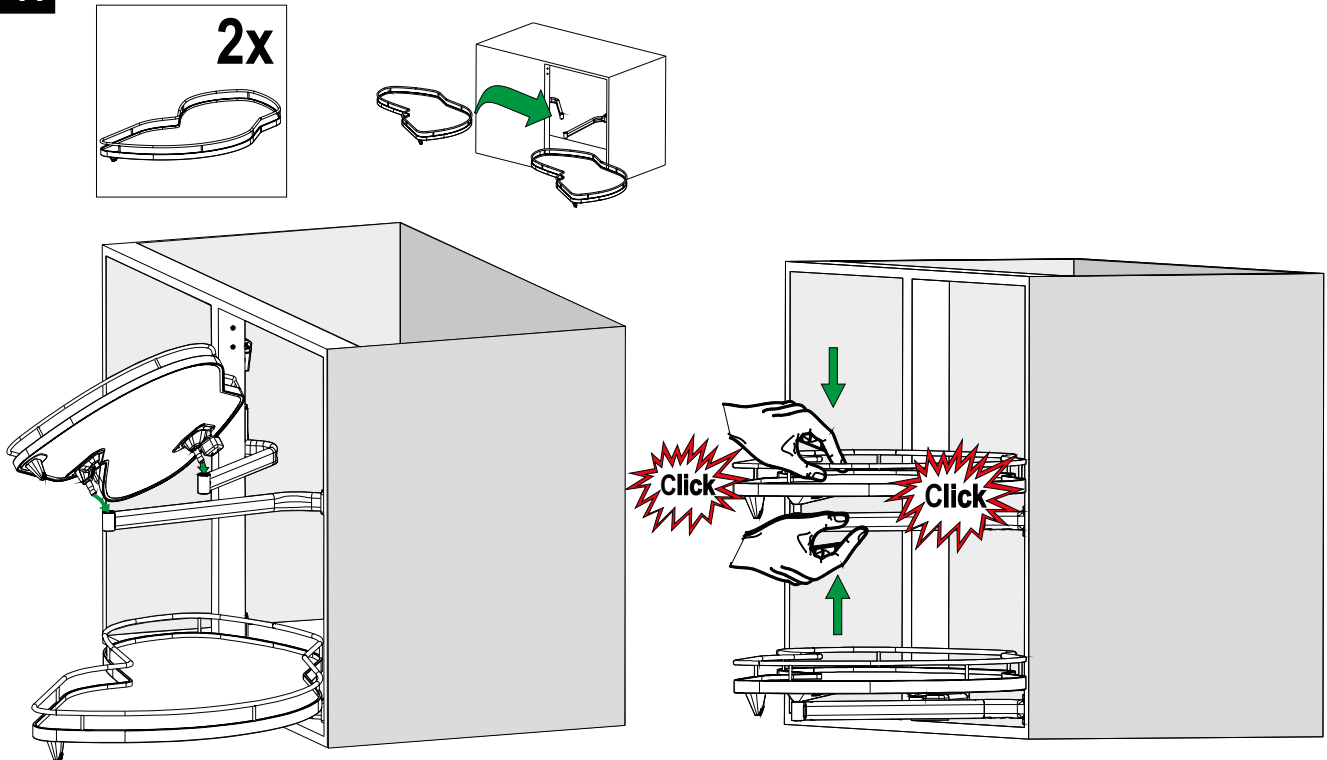






11

2x



12

