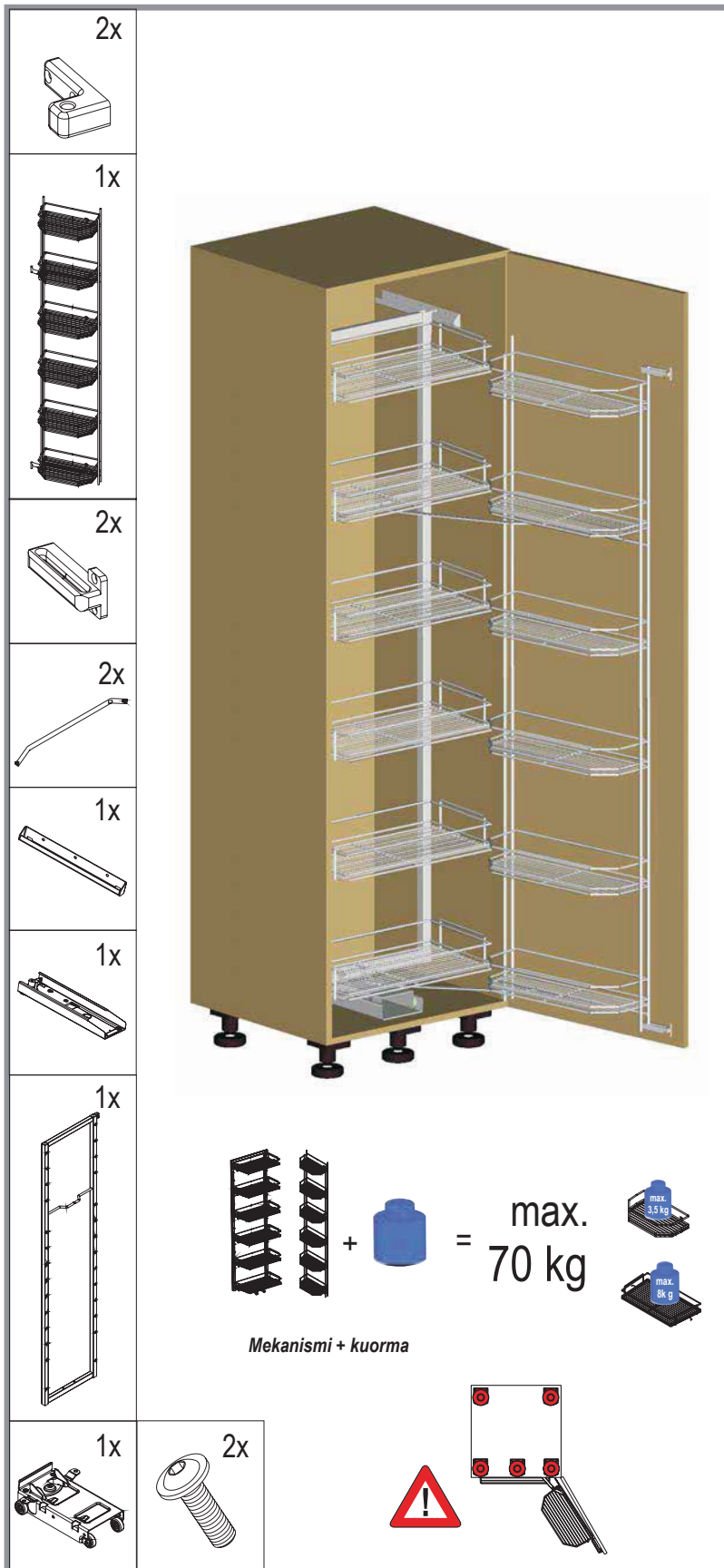


Tandem 50 kasausohje

Asennusohje 500mm



•M ERKIT



•V aroitus!



•V äärin!



•O ikein!



•K iinnitä/kiinnitetty!



•I rroita/irroitettu!



•Ä LÄ käytä akkuruviväännintä!



•K äytä PZ2-ruuviataltta



•V alinnainene lementti

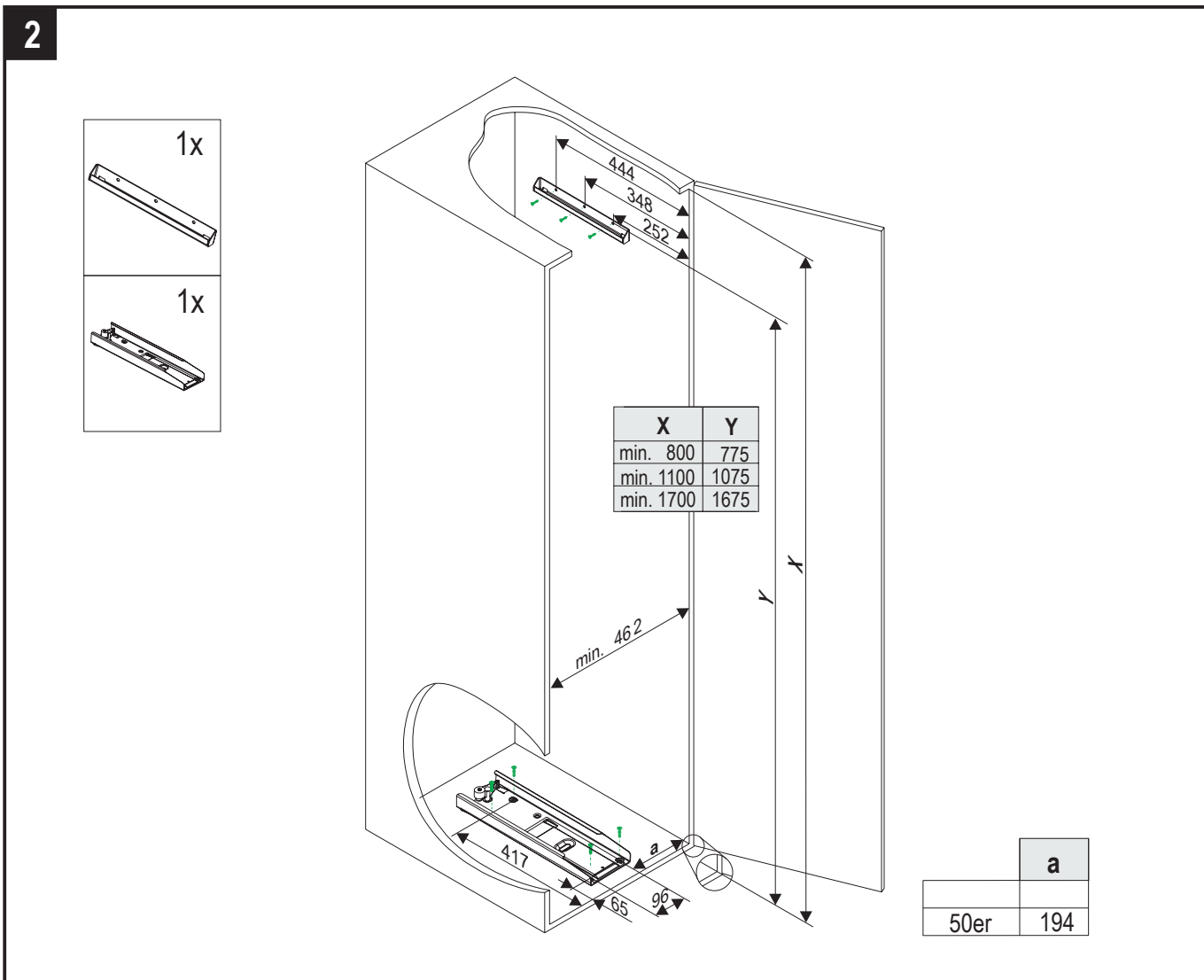
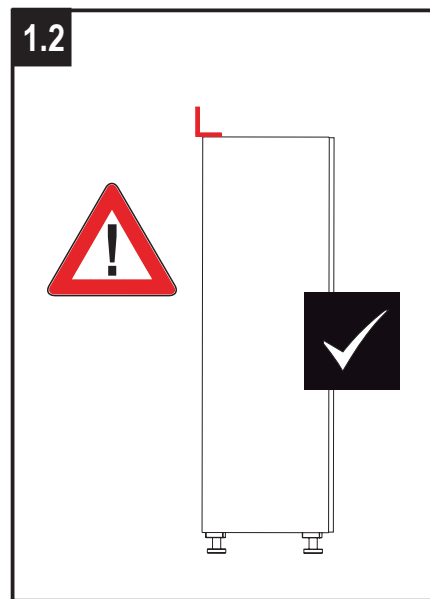
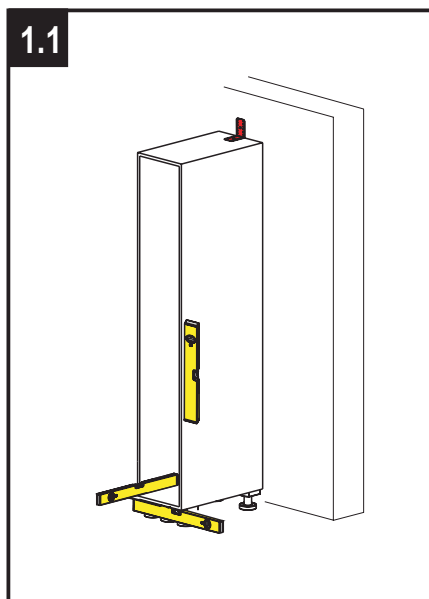
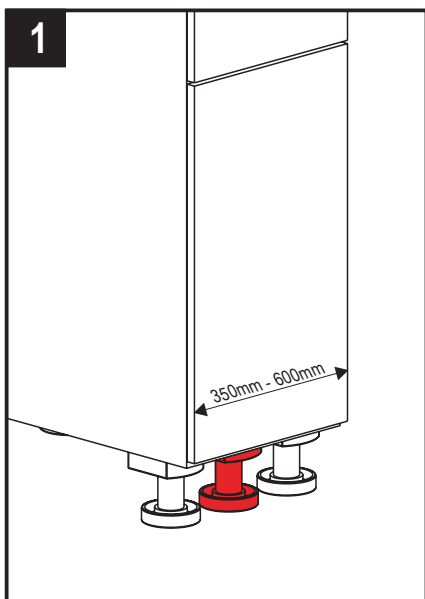


•Lukituessa kuuluu klik-ääni!



•K aikkim itatm m

•Tekniset piirrokset ja mitat myös kuvissa ja piirroksissa olevat ovat sitoumuksetta. Oikeus teknisiin parannuksiin pidätetään!



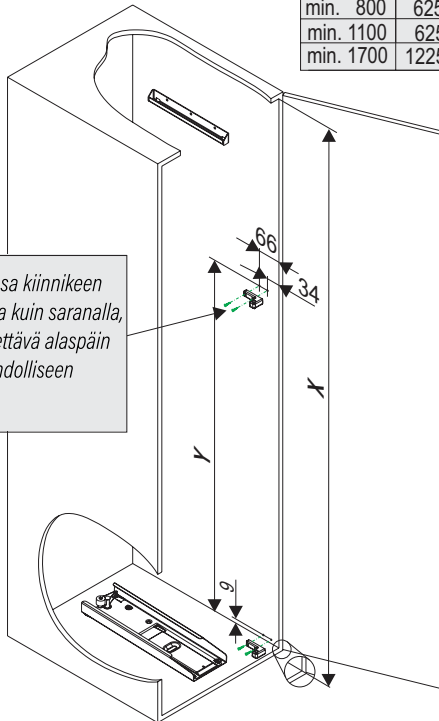
3

Ovi oikealla



X	Y
min. 800	625
min. 1100	625
min. 1700	1225

Tapauksissa joissa kiinnikkeen korkeus on sama kuin saranalla, kiinnike on siirrettävä alaspäin seuraavaan mahdolliseen paikkaan.



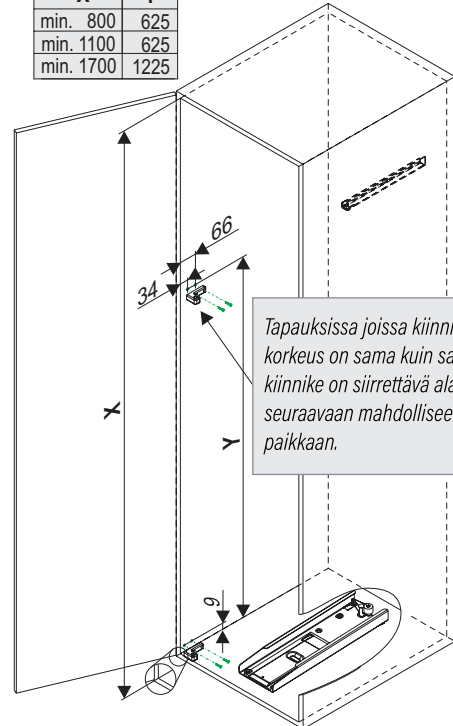
4

Ovi vasemmalla

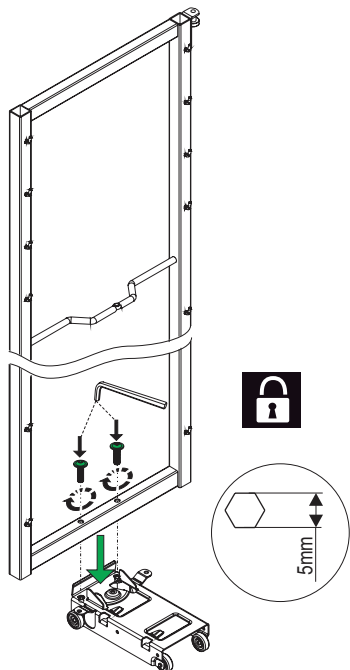
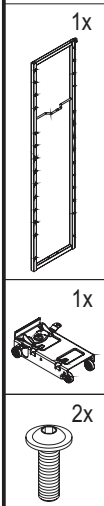


X	Y
min. 800	625
min. 1100	625
min. 1700	1225

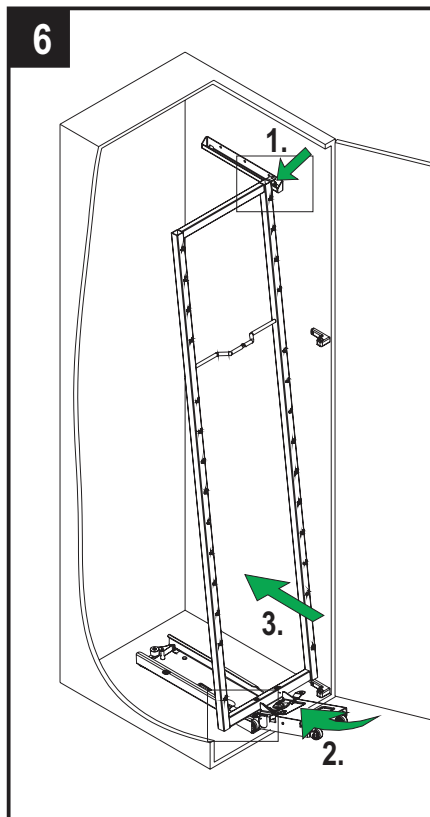
Tapauksissa joissa kiinnikkeen korkeus on sama kuin saranalla, kiinnike on siirrettävä alaspäin seuraavaan mahdolliseen paikkaan.



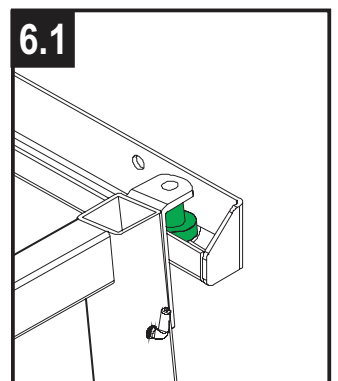
5



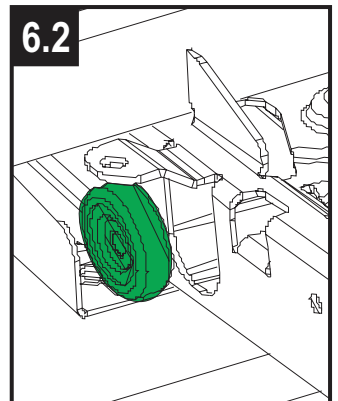
6

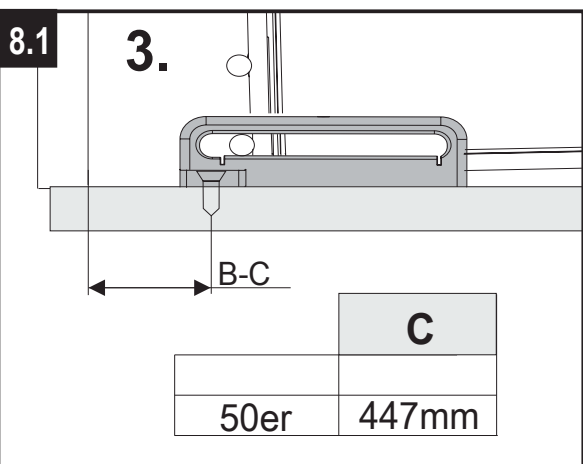
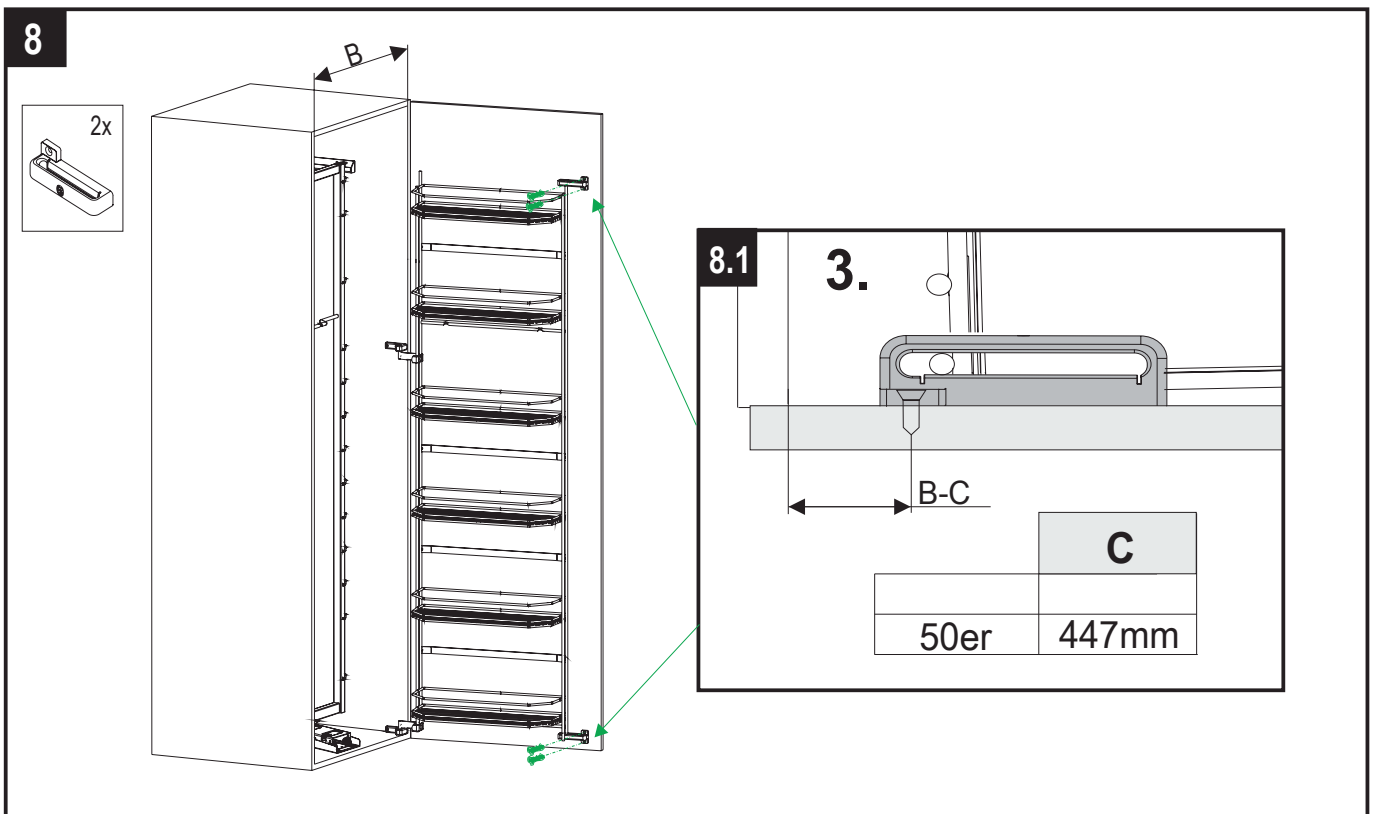
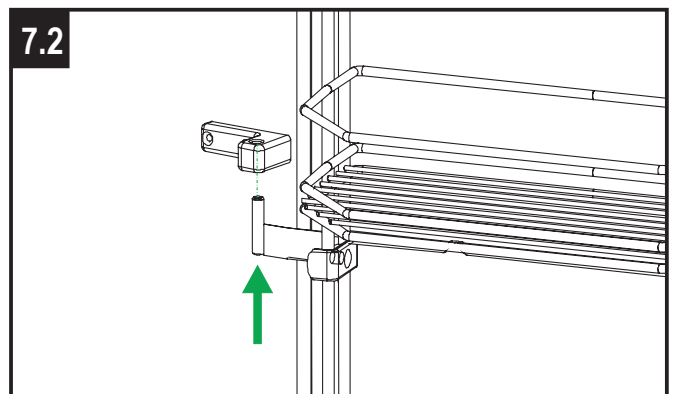
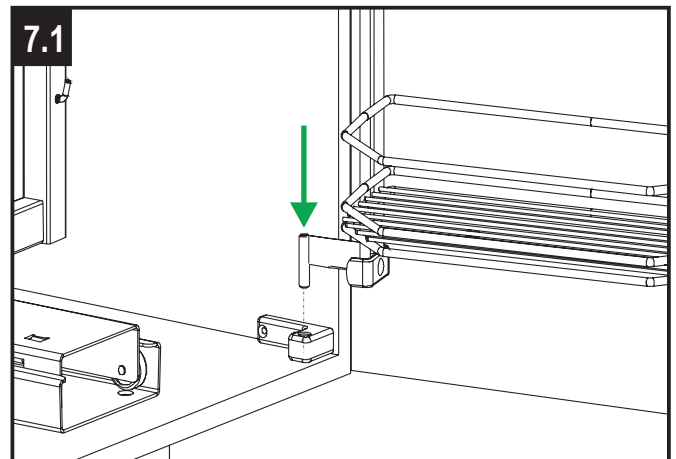
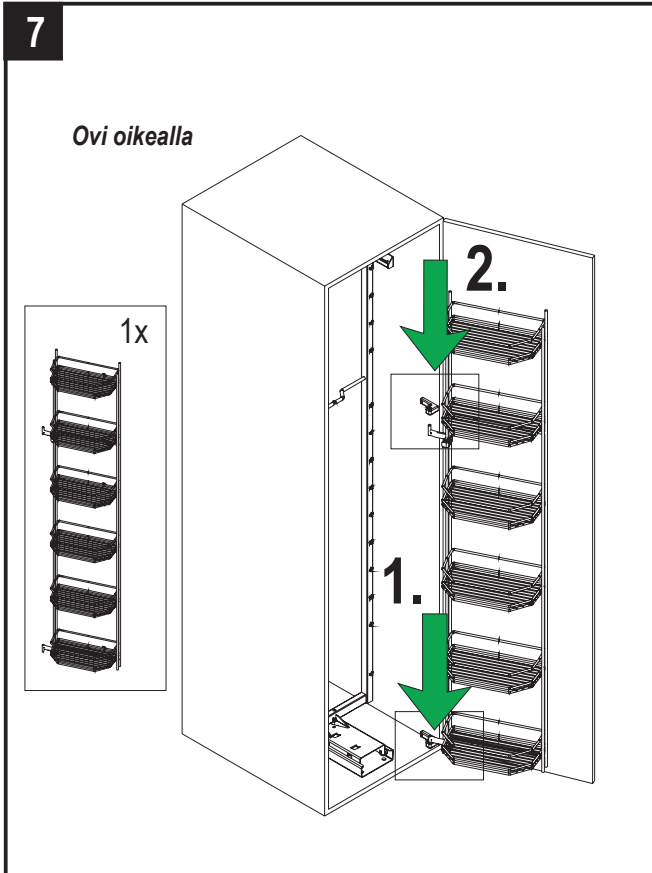


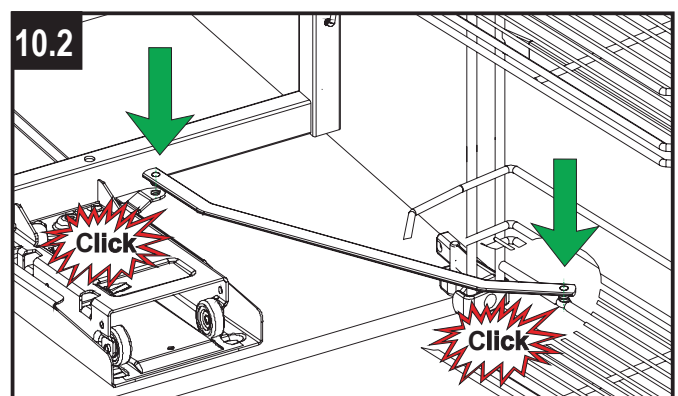
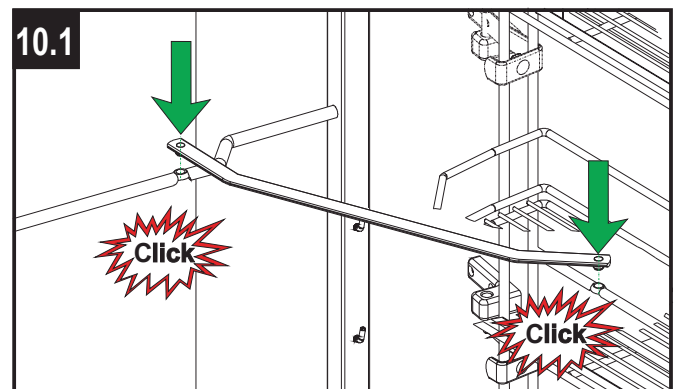
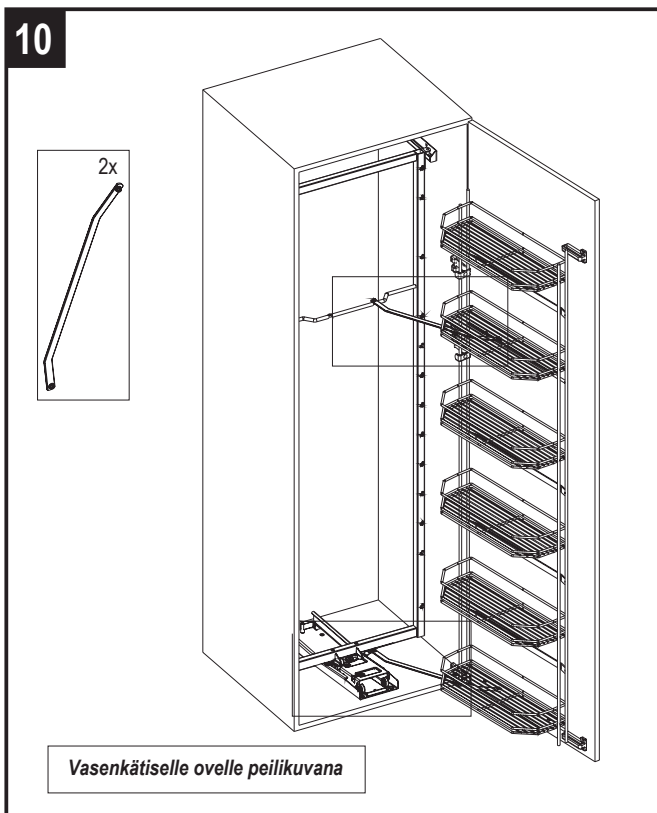
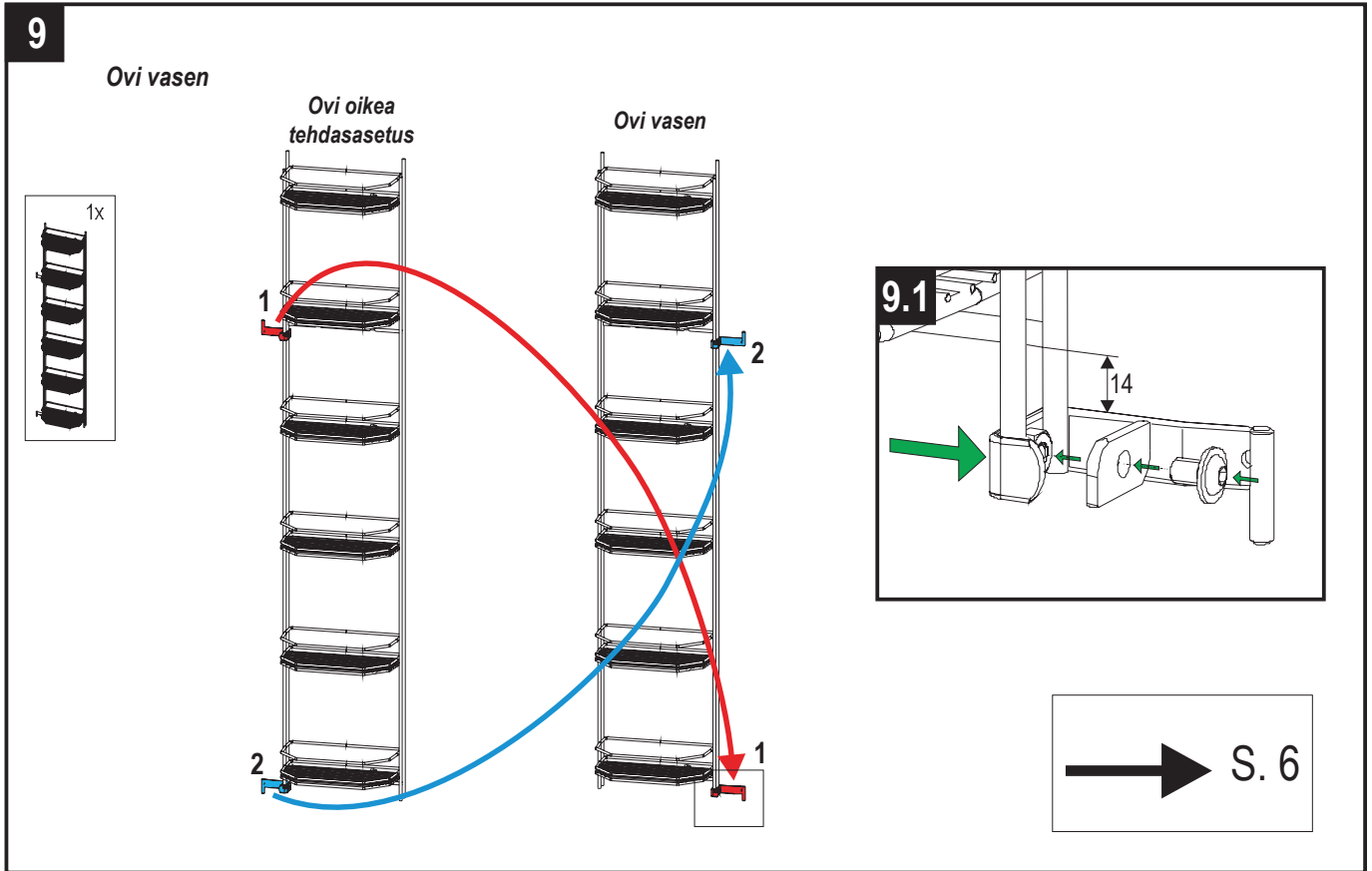
6.1



6.2

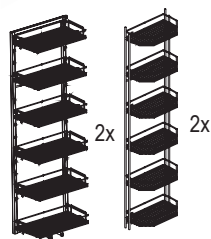
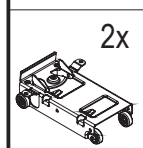
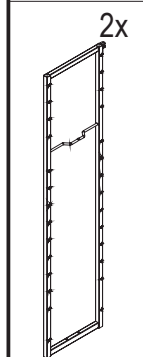
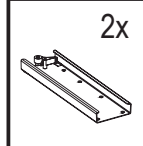
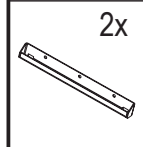
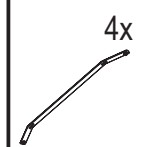
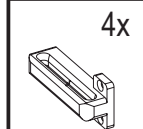
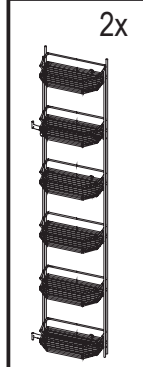
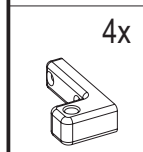






Tandem 50

Charmia®



max.
100 kg



Mekanismit+ kuorma

